



# MICRO GRIP 1 mm / 2 mm

GEBRUIKSAANWIJZING

INSTRUCTION MANUAL

GEBRAUCHSANWEISUNG

MODE D'EMPLOI

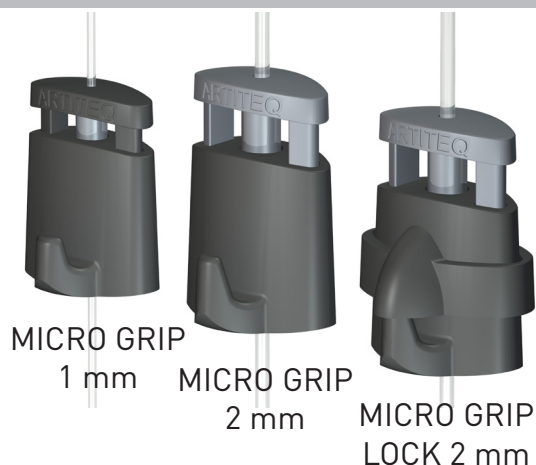


[WWW.ARTITEQ.COM](http://WWW.ARTITEQ.COM)

# MICRO GRIP 1 mm / 2 mm

## GEBRUIKSAANWIJZING

### TYPEN EN SPECIFICATIES MICRO GRIP



Max. belasting in kg	Micro Grip 1 mm	Micro Grip 2 mm	Micro Grip Lock 2 mm
Artiteq 1 mm perlon	5 kg	x	x
Artiteq 1 mm staaldraad	10 kg	x	x
Artiteq 2 mm perlon	x	20 kg	20 kg
Artiteq 2 mm staaldraad	x	20 kg	20 kg
Artiteq 2 mm stang wit	x	20 kg	20 kg

tabel 1

### ALGEMENE VEILIGHEIDSINSTRUCTIES

- » De in tabel 1 aangegeven maximale belastingen niet overschrijden.
- » De Micro Grip uitsluitend toepassen op Artiteq draden /stangen zoals weergegeven in tabel 1.
- » Micro Grip alleen toepassen in binnenruimten met een normaal binnenklimaat (10 ... 40°C , 40 ... 70%RV).
- » Micro Grip niet blootstellen aan chemicaliën/dampen zoals bijvoorbeeld oplosmiddelen, chloordampen, stoom, etc..
- » Beschadigde Micro Grip haken niet gebruiken.
- » Micro Grip niet toepassen op beschadigde draden/stangen.
- » Controleer de Micro Grip en de draad/stang regelmatig op beschadigingen.
- » Beschadigde producten niet meer gebruiken maar vervangen (zie "Artiteq garantie en vervanging").
- » Micro Grip uitsluitend toepassen voor het ophangen van lijsten/panelen aan een ophangstelsel tegen een wand.
- » Micro Grip niet toepassen boven plaatsen waar personen zich kunnen bevinden (zoals vrij in de ruimte of boven een doorgang).
- » Tijdens het verstellen de lijst van de Micro Grip afnemen of deze ondersteunen, zodat er geen gewicht aan de Micro Grip hangt.
- » De bedienknop nooit indrukken als er gewicht aan de Micro Grip hangt.
- » Laat altijd minimaal 5 cm draad/stang onder uit de haak steken.

# BESCHRIJVING MICRO GRIP

De Micro Grip is een haak om lijsten/panelen flexibel instelbaar aan een ophangstelsel bij de wand op te hangen. Het klemmechanisme is zelf-klemmend. De klemming neemt toe naarmate de belasting hoger wordt. Door het klemmechanisme te ontgrendelen is de Micro Grip op de draad/stang in hoogte te verstellen. De Lock variant geeft de mogelijkheid om de draad achter de lijst te borgen tegen onbedoeld uithaken.

## MONTAGE EN GEBRUIK VAN DE MICRO GRIP

De lijst/paneel kan aan 1 of 2 draden ophangen worden: 1 Micro Grip in het midden van de achterzijde van de lijst of max. 2 Micro Grip haken, ieder aan een zijkant (beide even ver van het midden van de lijst). De lijst hangt stabiel aan 2 draden (met name grotere lijsten). De draden/stangen moeten verticaal hangen.

### Micro Grip op de draad/stang aanbrengen:

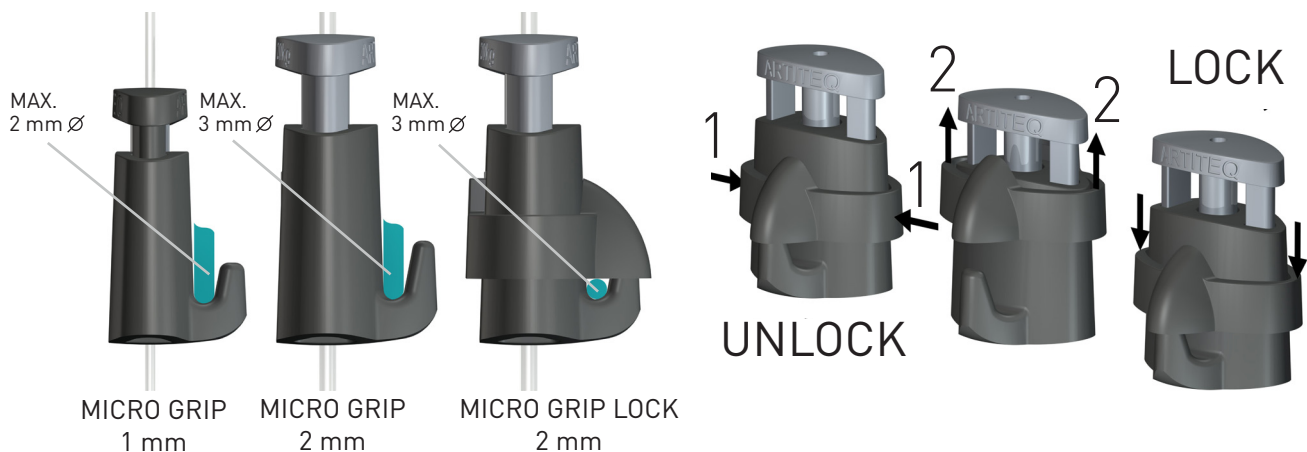
- » De Micro Grip uitsluitend toepassen op Artiteq draden /stangen zoals weergegeven in tabel 1
- Druk de bedienknop en het huis naar elkaar toe
- Breng de draad/stang vanaf de bovenzijde in de Micro Grip tot er plm. 5 cm draad/stang onder de haak uit steekt.

### Micro Grip op de gewenste hoogte brengen:

- » Laat altijd minimaal 5 cm draad/stang onder uit de haak steken
- » Tijdens het verstellen de lijst van de Micro Grip afnemen of deze ondersteunen, zodat er geen gewicht aan de Micro Grip hangt.
- » De bedienknop nooit indrukken als er gewicht aan de Micro Grip hangt.
- Druk de bedienknop en het huis naar elkaar toe
- Schuif de haak naar de gewenste hoogte

### Lijst/paneel aan de Micro Grip hangen:

- Hang de lijst op de Micro Grip met de draad achter op de lijst of de daarvoor bedoelde ogen
- » Gebruik geen scherpe voorwerpen om de lijst aan de Micro Grip te bevestigen
- » Gebruik uitsluitend ogen/draden met een max. diameter/dikte van 2 mm voor de Micro Grip 1 mm en max. 3 mm voor de Micro Grip (Lock).



## ARTITEQ GARANTIE EN VERVANGING

Artiteq geeft 10 jaar garantie op de Micro Grip en de draden/stangen waarop deze worden toegepast. In geval van eventuele tussentijdse beschadiging/slijtage door gewoon gebruik in deze periode vervangt Artiteq de producten kosteloos. Indien een product niet meer leverbaar is wordt het vervangen door een gelijkwaardig product. Stuur de beschadigde producten met een korte omschrijving en/of foto's van hoe het product wordt/werd gebruikt, uw adresgegevens en de aankoopbon naar: Artiteq, Herastraat 39, 5047 TX Tilburg, Nederland, Email [info@artiteq.com](mailto:info@artiteq.com).

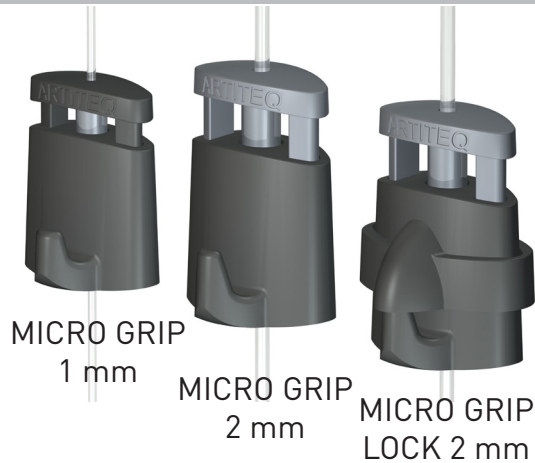


Artiteq heeft met TÜV Nederland procedures voor de waarborging van de kwaliteit van de Micro Grip 1 mm en 2 mm opgesteld. De uitvoering hiervan staat onder toezicht van TÜV Nederland.

# MICRO GRIP 1 mm / 2 mm

## INSTRUCTION MANUAL

### MICRO GRIP TYPES AND SPECIFICATIONS



Max. load in kg	Micro Grip 1 mm	Micro Grip 2 mm	Micro Grip Lock 2 mm
Artiteq 1 mm perlon	5 kg	x	x
Artiteq 1 mm steelwire	10 kg	x	x
Artiteq 2 mm perlon	x	20 kg	20 kg
Artiteq 2 mm steelwire	x	20 kg	20 kg
Artiteq 2 mm rod white	x	20 kg	20 kg

table 1

### GENERAL SAFETY GUIDELINES

- » Do not exceed the maximum loads shown in table 1.
- » Only fit the Micro Grip to Artiteq cables/rods as shown in table 1.
- » Only use the Micro Grip in interior spaces with a normal indoor climate (10 ... 40 °C , 40 ... 70 % relative humidity).
- » Do not expose the Micro Grip to chemicals/vapours such as solvents, chlorine fumes, steam, etc.
- » Do not use damaged Micro Grip fasteners.
- » Do not fit the Micro Grip to damaged cables/rods.
- » Regularly check the Micro Grip and the wire/rod for damage.
- » Stop using damaged products and replace them (see "Artiteq warranty and replacement").
- » Only use the Micro Grip for hanging frames/panels to a suspension system against wall.
- » Do not use the Micro Grip above areas where people may be located (e.g. freely hanging in a room or above a passageway).
- » When making adjustments, remove the frame from the Micro Grip or support it so that no weight is hanging on the Micro Grip.
- » Never press the control button if there is weight hanging on the Micro Grip.
- » Always leave at least 5 cm of cable/rod protruding under the fastener.

## MICRO GRIP DESCRIPTION

The Micro Grip is an adjustable fastener that can be used to hang frames/panels onto a suspension system on the wall. The clamping mechanism is self-clamping. Clamping increases in force with higher loads. Unlocking the clamping mechanism allows the Micro Grip to be vertically adjusted on the cable/rod. The Lock type allows the concealment of the cable behind the frame to protect against unintentional unhooking.

## MOUNTING AND USE OF THE MICRO GRIP

The frame/panel can be hung from one or two cables: one centrally placed Micro Grip behind the frame or maximum two Micro Grip fasteners, one on each side (both an equal distance from the middle of the frame). Frames are more stable when hanging from two cables (particularly large frames). The cables/rods must be vertical.

### Fitting the Micro Grip to the cable/rod:

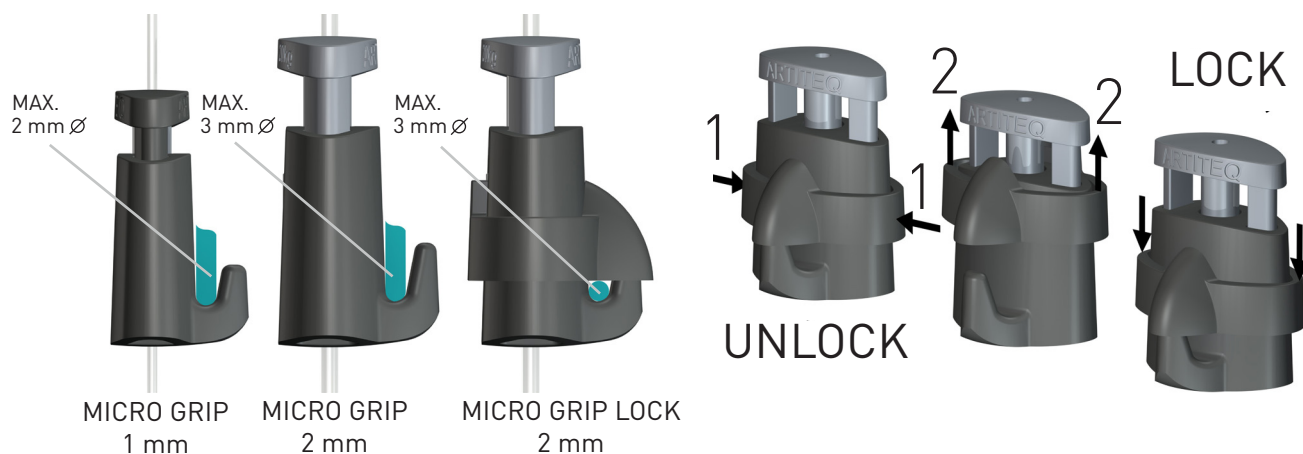
- » Only fit the Micro Grip to Artiteq cables/rods as shown in table 1.
- Pinch the control button and the fastener's housing together.
- Insert the cable/rod into the top of the Micro Grip until approximately 5 cm of cable/rod protrudes under the fastener.

### Setting the Micro Grip to the correct height:

- » Always leave at least 5 cm of cable/rod protruding under the fastener.
- » When making adjustments, remove the frame from the Micro Grip or support it so that no weight is hanging on the Micro Grip.
- » Never press the control button if there is weight hanging on the Micro Grip.
- » Pinch the control button and the fastener's housing together.
- » Slide the fastener to the desired height.

### Hanging a frame/panel to the Micro Grip

- Hang the frame on the Micro Grip using the cable on the back of the frame or the designated eyes.
- » Do not use any sharp objects to fasten the frame to the Micro Grip.
- » Use only eyes/cables with a maximum diameter/thickness of 2 mm for the Micro Grip 1 mm and maximum 3 mm for the Micro Grip (Lock).



## ARTITEQ WARRANTY AND REPLACEMENT

Artiteq offers a 10 year warranty on the Micro Grip and the cables/rods to which they are fitted. In case of damage/wear and tear resulting from normal use during this period, Artiteq will replace the product at no extra cost. If a product is no longer available, it will be replaced with an equivalent product. Send the damaged products along with a brief description and/or photos of how the product is/was used, your address and proof of purchase to: Artiteq, Herastraat 39, 5047 TX Tilburg, The Netherlands, Email [info@artiteq.com](mailto:info@artiteq.com).

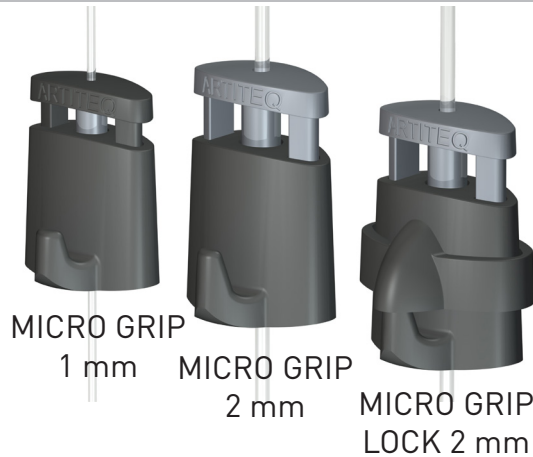


Together with TÜV Nederland, Artiteq has established procedures for the protection of the quality of the Micro Grip 1 mm and 2 mm. The implementation of these procedures is supervised by TÜV Nederland.

# MICRO GRIP 1 mm / 2 mm

## GEBRAUCHSANWEISUNG

### TYPEN UND SPEZIFIKATIONEN MICRO GRIP



Max. Belastung in kg	Micro Grip 1 mm	Micro Grip 2 mm	Micro Grip Lock 2 mm
Artiteq 1 mm Perlon	5 kg	x	x
Artiteq 1 mm Stahldraht	10 kg	x	x
Artiteq 2 mm Perlon	x	20 kg	20 kg
Artiteq 2 mm Stahldraht	x	20 kg	20 kg
Artiteq 2 mm Stange weiss	x	20 kg	20 kg

Tabelle 1

### ALLGEMEINE SICHERHEITSHINWEISE

- » Die in Tabelle 1 angegebene maximale Belastung darf nicht überschritten werden.
- » Micro Grip ausschließlich auf Drähten/Stangen von Artiteq gem. Tabelle 1 anwenden.
- » Micro Grip ausschließlich in Innenräumen mit einem normalen Raumklima (10 ... 40 °C , 40 ... 70 % rF) anwenden.
- » Micro Grip keinen Chemikalien/Dämpfen wie Lösungsmitteln, Chlordämpfen, Wasserdampf etc. aussetzen.
- » Beschädigte Micro Grip-Haken dürfen nicht verwendet werden.
- » Micro Grip nicht auf beschädigten Drähten/Stangen anwenden.
- » Micro Grip und Drähte/Stangen regelmäßig auf Beschädigungen kontrollieren.
- » Beschädigte Produkte nicht mehr verwenden, sondern ersetzen (siehe „Artiteq-Garantie und Tausch“).
- » Micro Grip ausschließlich zum Aufhängen von Bilderrahmen/Tafeln an einem Aufhängesystem an der Wand verwenden.
- » Micro Grip nicht über Stellen, an denen sich Personen aufhalten können, verwenden (wie frei im Raum oder über einem Durchgang).
- » Beim Verstellen den Bilderrahmen vom Micro Grip nehmen oder ihn stützen, damit kein Gewicht am Micro Grip hängt.
- » Den Bedienknopf niemals drücken, wenn Gewicht am Micro Grip hängt.
- » Immer zumindest 5 cm Draht/Stange unten aus dem Haken hervorstehen lassen.

# BESCHREIBUNG MICRO GRIP

Der Micro Grip ist ein Haken, mit dem Bilderrahmen/Tafeln flexibel einstellbar an einem Aufhängesystem an der Wand aufgehängt werden. Der Klemmmechanismus ist selbstklemmend. Die Klemmung nimmt zu, je höher die Belastung ist. Durch die Entriegelung des Klemmmechanismus lässt sich der Micro Grip auf dem Draht/auf der Stange in der Höhe verstellen. Die Lock-Variante bietet die Möglichkeit, den Draht hinter dem Bilderrahmen gegen unbeabsichtigtes Aushaken zu sichern.

## MONTAGE UND VERWENDUNG DES MICRO GRIP

Der Bilderrahmen/die Tafel kann an 1 oder 2 Drähten aufgehängt werden: 1 Micro Grip auf der Rückseite des Bilderrahmens mittig oder max. 2 Micro Grip-Haken an jeder Seite (in gleicher Entfernung von der Mitte des Bilderrahmens). Der Bilderrahmen hängt an 2 Drähten stabiler (vor allem größere Bilderrahmen). Die Drähte/Stangen müssen senkrecht hängen.

### Micro Grip am Draht/an der Stange anbringen:

- » Micro Grip ausschließlich auf Drähten/Stangen von Artiteq gem. Tabelle 1 anwenden. Bedienknopf und Gehäuse müssen zueinander gedrückt werden. Draht/Stange von der Oberseite aus in den Micro Grip schieben, bis ca. 5 cm Draht/Stange unten aus dem Haken hervorsteht.

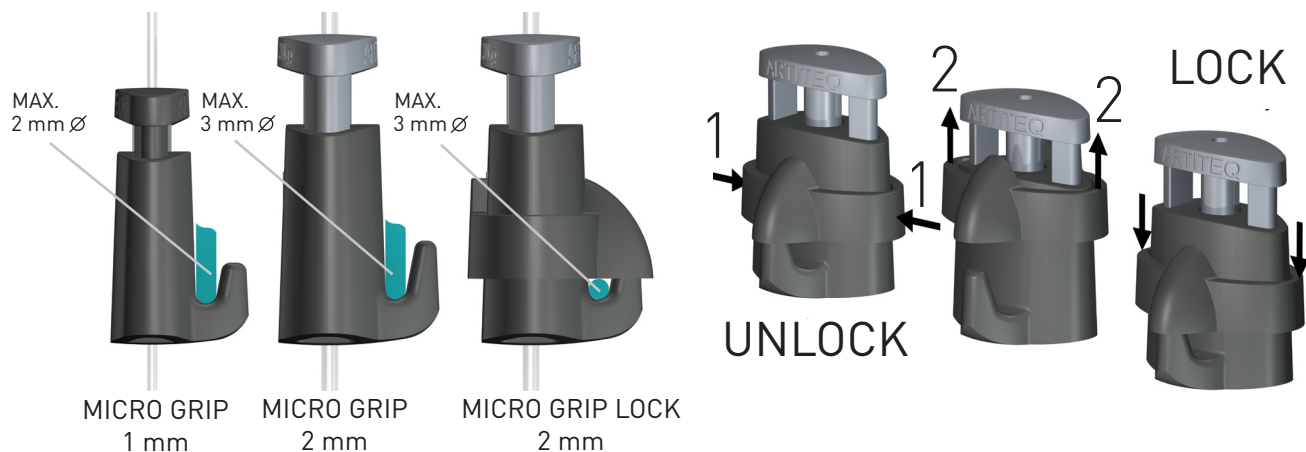
### Micro Grip auf der gewünschten Höhe anbringen

- » Immer zumindest 5 cm Draht/Stange unten aus dem Haken hervorsteht lassen.
- » Beim Verstellen den Bilderrahmen vom Micro Grip nehmen oder ihn stützen, damit kein Gewicht am Micro Grip hängt.
- » Den Bedienknopf niemals drücken, wenn Gewicht am Micro Grip hängt. Bedienknopf und Gehäuse müssen zueinander gedrückt werden. Haken auf die gewünschte Höhe schieben.

### Bilderrahmen/Tafel an den Micro Grip hängen

Der Bilderrahmen wird mit dem Draht hinten auf dem Rahmen oder den dafür vorgesehenen Ösen an den Micro Grip gehängt.

- » Keine scharfen Gegenstände verwenden, um den Bilderrahmen am Micro Grip zu befestigen.
- » Ausschließlich Ösen/Drähte mit einem max. Durchmesser/einer max. Stärke von 2 mm für den Micro Grip 1 mm und max. 3 mm für den Micro Grip (Lock) verwenden.



## ARTITEQ-GARANTIE UND TAUSCH

Artiteq gewährt 10 Jahre Garantie auf den Micro Grip und die Drähte/Stangen, mit denen er angewendet wird. Sollte es in diesem Zeitraum zu Beschädigungen/Abnutzung durch normalen Gebrauch kommen, tauscht Artiteq die Produkte kostenlos aus. Ist ein Produkt nicht mehr lieferbar, wird es durch ein gleichwertiges Produkt ersetzt. Senden Sie die beschädigten Produkte mit einer kurzen Beschreibung und/oder Fotos, wie das Produkt verwendet wird/wurde, Ihrer Adresse und dem Kaufbeleg an: Artiteq, Herastraat 39, 5047 TX Tilburg, Niederlande, E-Mail [info@artiteq.com](mailto:info@artiteq.com).

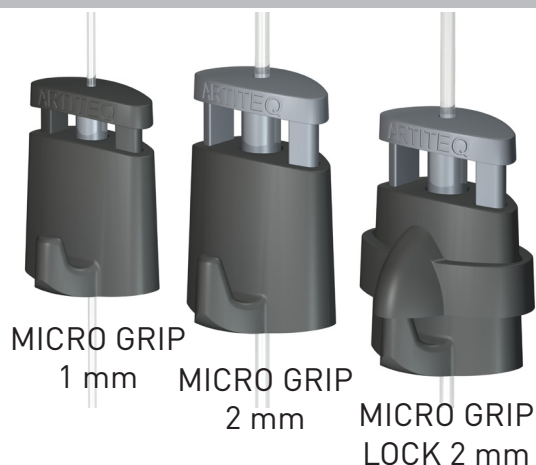


Artiteq hat mit TÜV Nederland Verfahren zur Qualitätssicherung des Micro Grip 1 mm und 2 mm entwickelt. Die Ausführung unterliegt der Aufsicht von TÜV Nederland.

# MICRO GRIP 1 mm / 2 mm

MODE D'EMPLOI

## TYPES ET SPÉCIFICATIONS DE MICRO GRIP



Charge max. in kg	Micro Grip 1 mm	Micro Grip 2 mm	Micro Grip Lock 2 mm
Artiteq 1 mm perlon	5 kg	x	x
Artiteq 1 mm câble en acier	10 kg	x	x
Artiteq 2 mm perlon	x	20 kg	20 kg
Artiteq 2 mm câble en acier	x	20 kg	20 kg
Artiteq 2 mm tige blanc	x	20 kg	20 kg

tableau 1

## CONSIGNES DE SÉCURITÉ GÉNÉRALES

- » Ne pas dépasser les charges maximales reprises au tableau 1.
- » Utiliser Micro Grip exclusivement avec des câbles/tiges Artiteq, comme l'indique le tableau 1.
- » Appliquer Micro Grip exclusivement dans des espaces intérieurs au climat intérieur normal (10 ... 40 °C, 40 ... 70 % HR).
- » Ne pas exposer Micro Grip à des produits chimiques/vapeurs comme des solvants, des vapeurs chlorées, de la vapeur, etc.
- » Ne pas utiliser de crochets Micro Grip endommagés.
- » Ne pas utiliser Micro Grip avec des câbles/tiges endommagés.
- » Contrôler régulièrement la présence éventuelle de détériorations sur Micro Grip et le câble/la tige.
- » Ne pas utiliser de produits endommagés. Il convient alors de les remplacer (voir « Garantie Artiteq et remplacement »).
- » Utiliser Micro Grip exclusivement pour suspendre des cadres/panneaux à un système de suspension contre un mur.
- » Ne pas utiliser Micro Grip au-dessus d'endroit de passage de personnes (par ex. en plein milieu d'une pièce ou au-dessus d'un couloir).
- » Au cours du réglage, retirer le cadre de Micro Grip ou le soutenir afin qu'il n'y ait plus aucun poids suspendu au Micro Grip.
- » Ne jamais appuyer sur le bouton si un poids est toujours suspendu à Micro Grip.
- » Veillez à ce que le câble/la tige dépasse d'au moins 5 cm sous le crochet.



# DESCRIPTION DE MICRO GRIP

Micro Grip est un crochet permettant de suspendre des cadres/panneaux le long d'un mur, de façon réglable et flexible, à un système de suspension. Le mécanisme de serrage est autoserrant. Le serrage augmente avec le poids. Micro Grip peut être réglé en hauteur sur le câble/la tige en déverrouillant le mécanisme de serrage. Le modèle Lock permet de dissimuler le câble derrière le cadre et d'éviter ainsi tout décrochage intempestif.

## MONTAGE ET UTILISATION DE MICRO GRIP

Le cadre/panneau peut être suspendu à 1 ou 2 câbles : 1 Micro Grip au milieu du verso du cadre ou max. 2 crochets Micro Grip, de chaque côté (à une distance égale du milieu du cadre). Deux câbles permettent une suspension plus stable du cadre (notamment pour des cadres plus volumineux). Les câbles/tiges doivent être suspendus verticalement.

### Fixer Micro Grip au câble/à la tige:

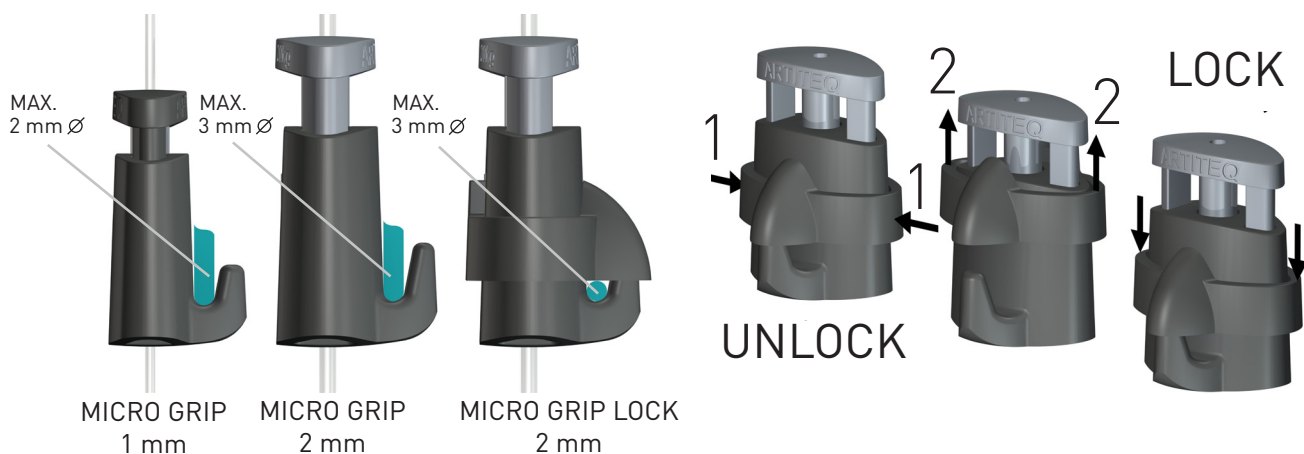
- » Utiliser Micro Grip exclusivement avec des câbles/tiges Artiteq, comme l'indique tableau 1. Appuyez sur le bouton en tenant le boîtier. Glissez le câble/la tige dans Micro Grip à partir du haut jusqu'à ce qu'au moins 5 cm de câble/tige dépasse sous le crochet.

### Ajuster Micro Grip à la hauteur souhaitée:

- » Veillez à ce que le câble/la tige dépasse d'au moins 5 cm sous le crochet.
- » Au cours du réglage, retirer le cadre de Micro Grip ou le soutenir afin qu'il n'y ait plus aucun poids suspendu au Micro Grip.
- » Ne jamais appuyer sur le bouton si un poids est toujours suspendu à Micro Grip. Appuyez sur le bouton en tenant le boîtier. Faites glisser le crochet à la hauteur souhaitée.

### Suspendre le cadre/panneau à Micro Grip

- Suspendez le cadre à Micro Grip avec le câble à l'arrière de celui-ci ou à l'aide des œillets prévus à cet effet.
- » N'utilisez pas d'objets tranchants pour fixer le cadre à Micro Grip.
- » Utilisez exclusivement des œillets/câbles d'un diamètre/une épaisseur maximal(e) de 2 mm pour le Micro Grip 1 mm et de max. 3 mm pour le Micro Grip (Lock).



## GARANTIE ARTITEQ ET REMPLACEMENT

Artiteq fournit une garantie de 10 ans sur Micro Grip et les câbles/tiges auquel(le)s il est fixé. En cas de détérioration/usure éventuelle due à une utilisation normale sur cette période, Artiteq remplace les produits gratuitement. Si un produit n'est plus disponible, il est remplacé par un produit analogue. Envoyez les produits endommagés avec une brève description et/ou des photos illustrant la façon dont le produit est/a été utilisé, vos coordonnées et la preuve d'achat à : Artiteq, Herastraat 39, 5047 TX Tilburg, Pays-Bas, e-mail : info@artiteq.com.



Artiteq s'est appuyée sur les procédures TÜV Nederland pour garantir la qualité de Micro Grip 1 mm et 2 mm. Son exécution est soumise à la surveillance de TÜV Nederland.