

ARTITEQ BACK FRAME HANGING SYSTEM

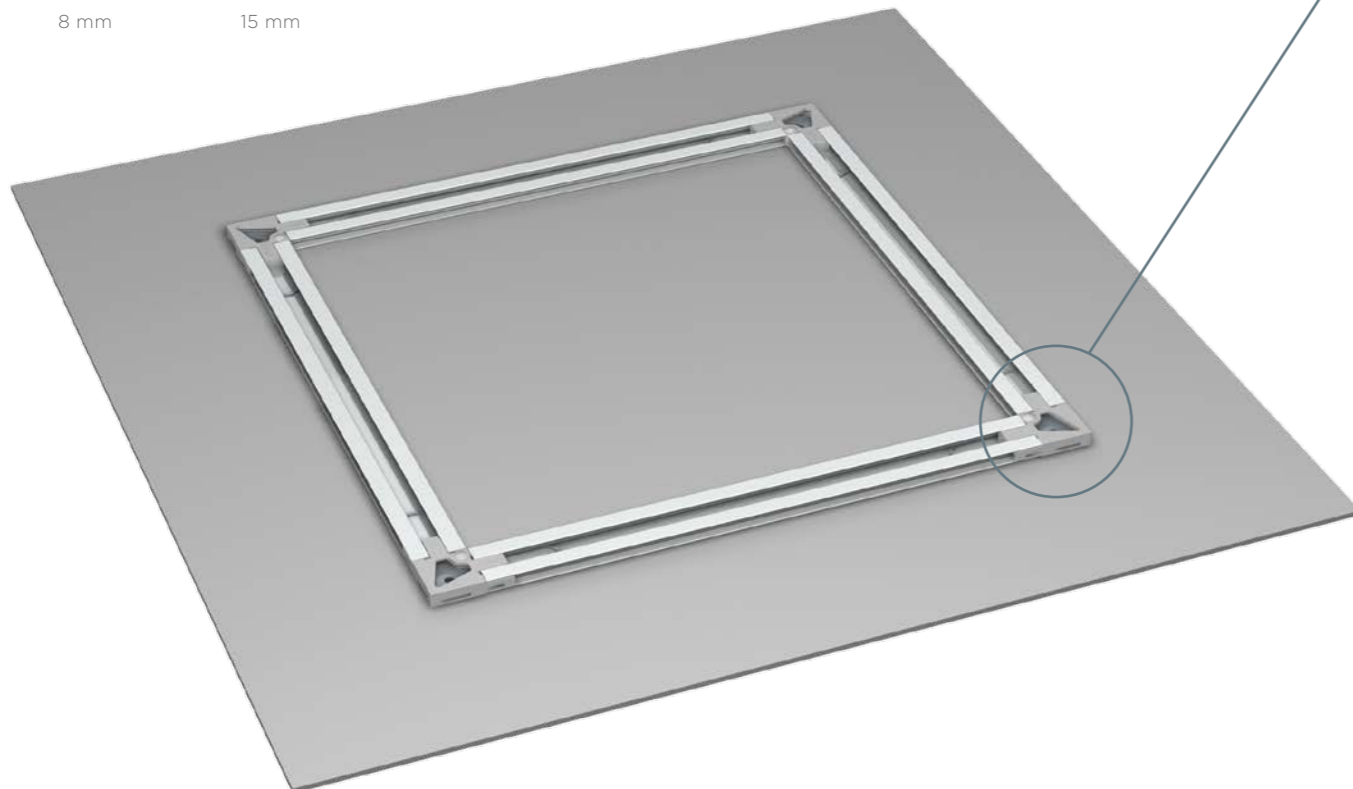
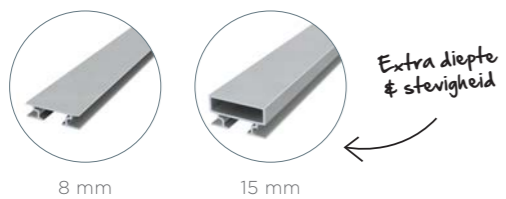


Een **veilige** en **solide** oplossing voor het ophangen van bedrukte panelen. Creëert **diepte** en **schaduw** tussen het paneel en de wand.

Verstevigt flexibele panelen van aluminium (Dibond), forex of acryl

Het Back Frame Hanging System is een montagesysteem dat speciaal ontwikkeld is voor dunne en flexibele panelen gemaakt van aluminium (Dibond), forex of acryl. Het maakt de panelen steviger en biedt makkelijke en veilige montage. De Back Frame Power Corners bieden de mogelijkheid reeds gemonteerde panelen eenvoudig waterpas te hangen (correctie tot 6 mm).

Het Back Frame Hanging System is beschikbaar met een profiel van 8 of 15 mm in blank aluminium of geanodiseerd zilveren uitvoering.

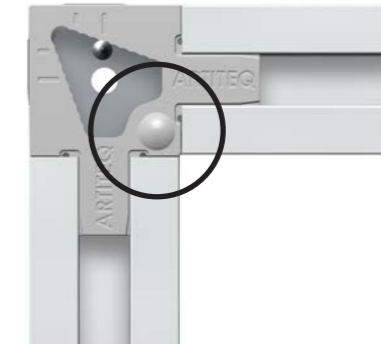


ARTITEQ BACK FRAME HANGING SYSTEM

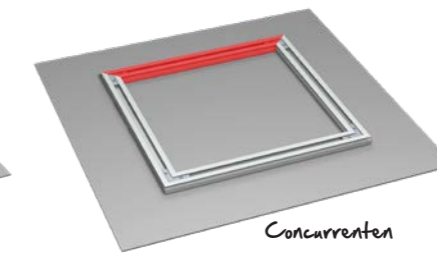
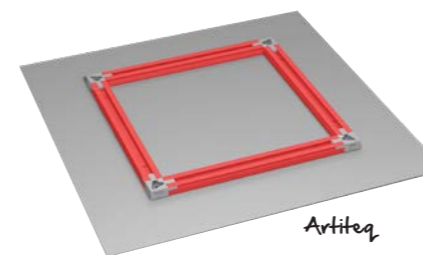


1. GEÏNTEGREERDE WANDBESCHERMING

De Power Corners hebben geïntegreerde wandbescherming.



2. BETER DRAAGVERMOGEN



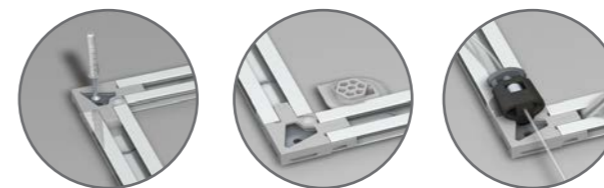
Stevige bevestiging dankzij stalen veer!



De Power Corners worden door middel van een speciale veer stevig aan de (recht afgezaagde) profielen bevestigd. Hierdoor wordt het gewicht over het hele frame verdeeld.

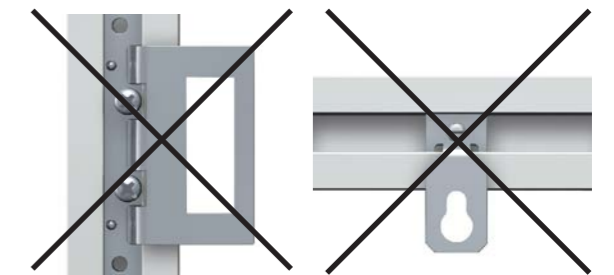
3. EASY HANGING: 3 OPTIES

De Back Frame Power Corners bieden 3 mogelijkheden voor het ophangen van bedrukte panelen: Vast (1), Beveiligd (2) en Flexibel (3).



4. GEEN EXTRA ACCESSOIRES VEREIST

U hangt het bedrukte paneel op met behulp van de Power Corners, u heeft geen extra accessoires nodig.



LIJSTBENODIGDHEDEN

ARTITEQ BACK FRAME HANGING SYSTEM



Het Back Frame Hanging System is beschikbaar met een profiel van 8 of 15 mm in blank aluminium of geanodiseerd zilveren uitvoering.

BACK FRAME HANGING SYSTEM RAIL 8mm

05.16300	05.16301	05.16010
BACK FRAME RAIL 8 mm 300 cm ALU BRUTE	BACK FRAME RAIL 8 mm 300 cm ZILVER GEANODISEERD	BACK FRAME POWER CORNER 8 mm (SET VAN 4)

BACK FRAME HANGING SYSTEM RAIL 15mm

05.17300	05.17301	05.17010
BACK FRAME RAIL 15 mm 300 cm ALU BRUTE	BACK FRAME RAIL 15 mm 300 cm ZILVER GEANODISEERD	BACK FRAME POWER CORNER 15 mm (SET VAN 4)

BACK FRAME HANGING SYSTEM TOEVOEGINGEN

05.16050	05.16055	05.16030	05.16040	05.16060
TAPE 3M 12 mm 33 M	3M VHB REINIGINGSDOEKJES	BACK FRAME SECURITY KEY	BACK FRAME FLEX BUMPER	BACK FRAME SECURITY CLIP (4 CLIPS, 4 PLUGGEN, 4 SCHROEVEN)

SET* BACK FRAME HANGING SYSTEM OP LENGTE INCLUSIEF 3M TAPE GEMONTEERD

	SET 2x BACK FRAME RAIL 8 MM 344 MM ALU BRUTE (40CM)	SET 2x BACK FRAME RAIL 8 MM 444 MM ALU BRUTE (50CM)	SET 2x BACK FRAME RAIL 8 MM 544 MM ALU BRUTE (60CM)	SET 22x BACK FRAME RAIL 8 MM 644 MM ALU BRUTE (70CM)	
	05.16725	05.16726	05.16735	05.16745	
	SET 2x BACK FRAME RAIL 8 MM 744 MM ALU BRUTE (90CM)	SET 2x BACK FRAME RAIL 8 MM 844 MM ALU BRUTE (90CM)	SET 2x BACK FRAME RAIL 8 MM 944 MM ALU BRUTE (100CM)	SET 2x BACK FRAME RAIL 8 MM 1044 MM ALU BRUTE (110CM)	
	05.16746	05.16755	05.16756	05.16765	

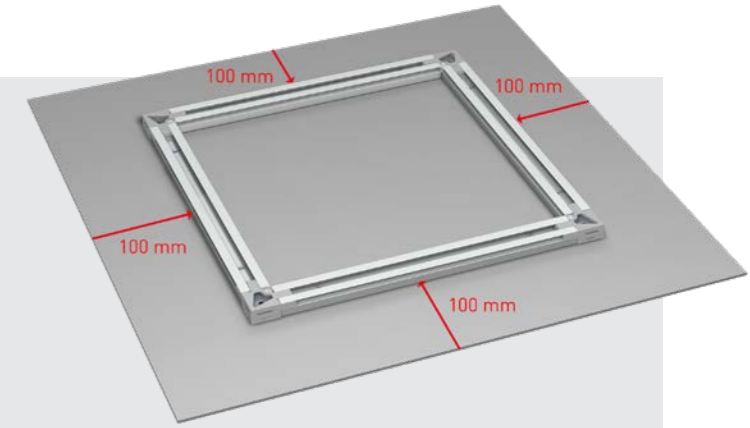
* SET IS EXCLUSIEF POWER CORNERS 8MM

LIJSTBENODIGDHEDEN

ARTITEQ BACK FRAME HANGING SYSTEM

A

Voor het bevestigen van het Back Frame Hanging System raden we aan de profielen op 100 mm afstand van elke zijde van het bedrukte paneel te plaatsen. Voor het bevestigen van de profielen op de achterzijde van bedrukte panelen adviseren wij 3M tape (artikelnummer 05.16050).



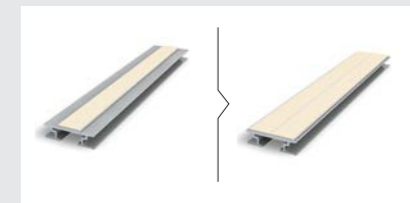
B

Er kan eventueel gekozen worden om de profielen van het Back Frame Hanging System in verstek te zagen. De profielen zijn compatibel met een breed assortiment accessoires die op de markt beschikbaar zijn.



C

We adviseren het gebruik van 3M tape (algemeen advies 3M: 25 cm²/kg) voor bedrukte panelen van aluminium (Dibond), hardschuim, forex, acryl en glas. De tabel hieronder is van toepassing wanneer de profielen van het Back Frame Hanging System geplaatst worden op maximaal 100 mm afstand van elke zijde van het bedrukte paneel (zie A). De informatie in de tabel geldt voor panelen met een maximaal totaalgewicht van 30 kg en minimale afmeting van 400 x 400 mm.



MATERIAAL	DIKTE	TAPE	VOOR OPPERVLAKTE
Dibond	3-6 mm	Single tape 12 mm	Up to 4 m ²
Forex	3-5 mm	Single tape 12 mm	Up to 4 m ²
Acryl	3-5 mm	Single tape 12 mm	Up to 4 m ²
Glass	6 mm	Double tape 24 mm	Up to 2 m ²



montagevideo