

▶ LIJSTBENODIGDHEDEN



SIMPLE
SAFE
STRONG

Credits: @rohouseproud

ARTITEQ BACK FRAME HANGING SYSTEM

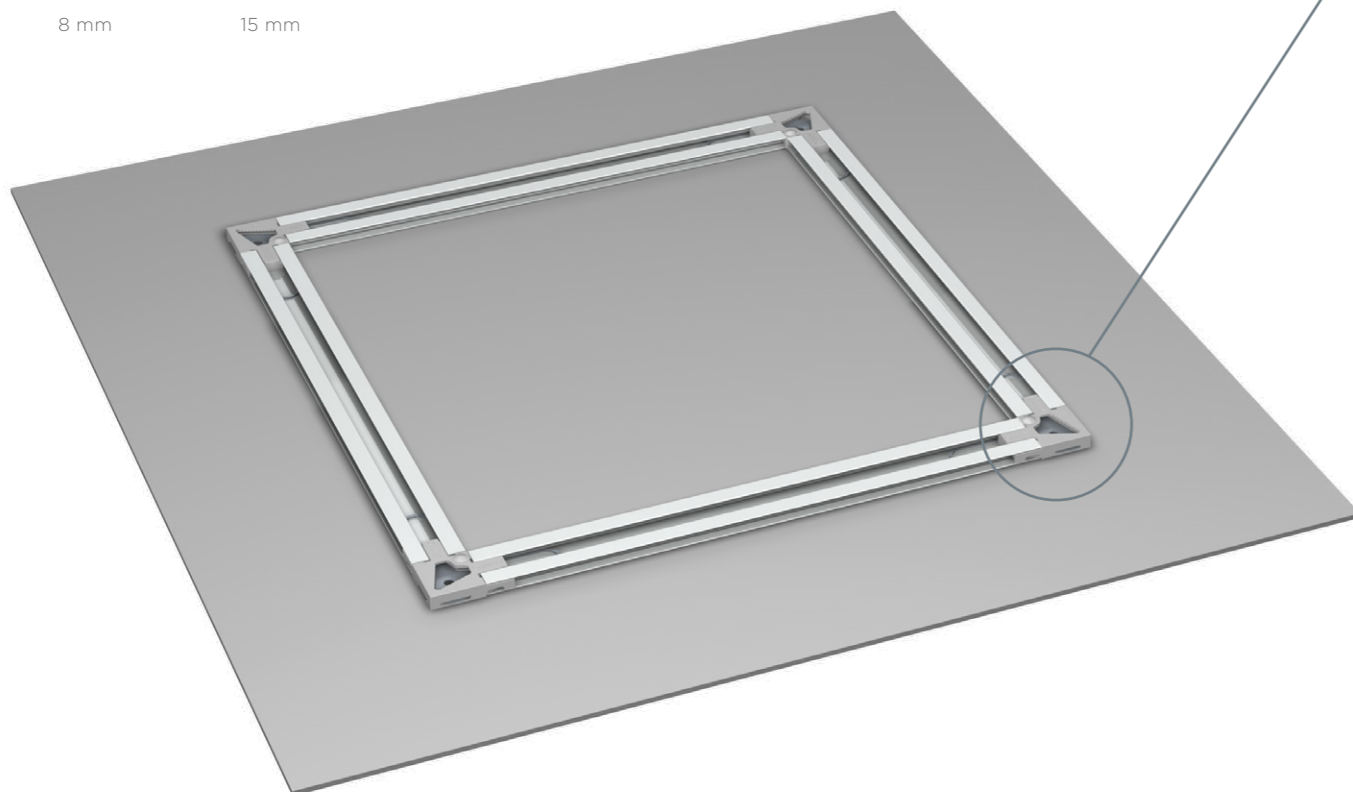
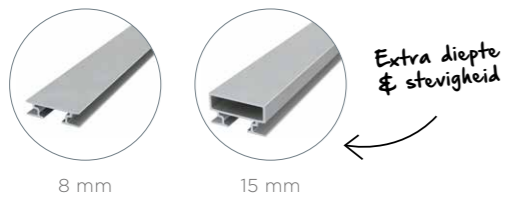


Een **veilige** en **solide** oplossing voor het ophangen van bedrukte panelen. Creëert **diepte** en **schaduw** tussen het paneel en de wand.

Verstevigt flexibele panelen van aluminium (Dibond), forex of acryl

Het Back Frame Hanging System is een montagesysteem dat speciaal ontwikkeld is voor dunne en flexibele panelen gemaakt van aluminium (Dibond), forex of acryl. Het maakt de panelen steviger en biedt makkelijke en veilige montage. De Back Frame Power Corners bieden de mogelijkheid reeds gemonteerde panelen eenvoudig waterpas te hangen (correctie tot 6 mm).

Het Back Frame Hanging System is beschikbaar met een profiel van 8 of 15 mm in blank aluminium of geanodiseerd zilveren uitvoering.

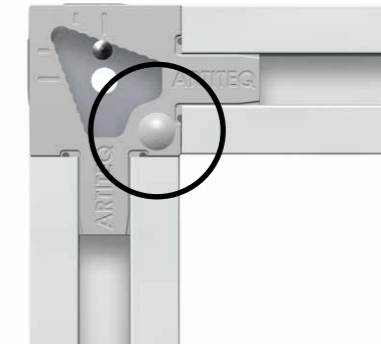


ARTITEQ BACK FRAME HANGING SYSTEM

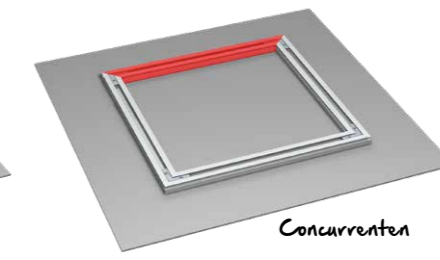
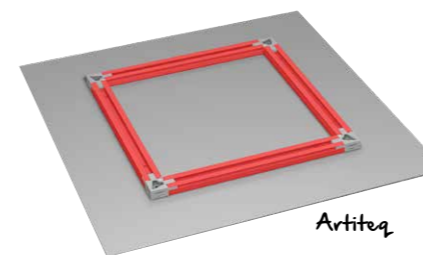


1. GEÏNTEGREERDE WANDBESCHERMING

De Power Corners hebben geïntegreerde wandbescherming.



2. BETER DRAAGVERMOGEN



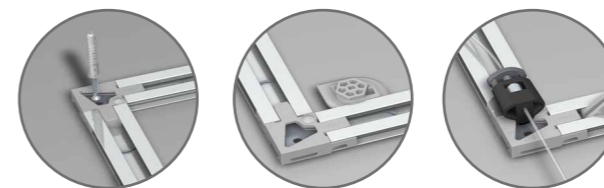
Stevige bevestiging dankzij stalen veer!



De Power Corners worden door middel van een speciale veer stevig aan de (recht afgezaagde) profielen bevestigd. Hierdoor wordt het gewicht over het hele frame verdeeld.

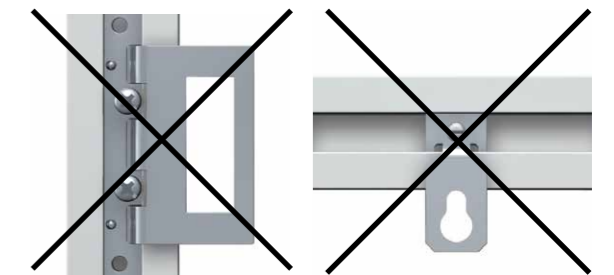
3. EASY HANGING: 3 OPTIES

De Back Frame Power Corners bieden 3 mogelijkheden voor het ophangen van bedrukte panelen: Vast (1), Beveiligd (2) en Flexibel (3).



4. GEEN EXTRA ACCESSOIRES VEREIST

U hangt het bedrukte paneel op met behulp van de Power Corners, u heeft geen extra accessoires nodig.



LIJSTBENODIGDHEDEN

ARTITEQ BACK FRAME HANGING SYSTEM



Het Back Frame Hanging System is beschikbaar met een profiel van 8 of 15 mm in blank aluminium of geanodiseerd zilveren uitvoering.

BACK FRAME HANGING SYSTEM RAIL 8mm

05.16300	05.16301	05.16010
BACK FRAME RAIL 8 mm 300 cm ALU BRUTE	BACK FRAME RAIL 8 mm 300 cm ZILVER GEANODISEERD	BACK FRAME POWER CORNER 8 mm (SET VAN 4)

BACK FRAME HANGING SYSTEM RAIL 15mm

05.17300	05.17301	05.17010
BACK FRAME RAIL 15 mm 300 cm ALU BRUTE	BACK FRAME RAIL 15 mm 300 cm ZILVER GEANODISEERD	BACK FRAME POWER CORNER 15 mm (SET VAN 4)

BACK FRAME HANGING SYSTEM TOEVOEGINGEN

05.16050	05.16055	05.16030	05.16040	05.16060
TAPE 3M 12 mm 33 M	3M VHB REINIGINGSDOEKJES	BACK FRAME SECURITY KEY	BACK FRAME FLEX BUMPER	BACK FRAME SECURITY CLIP (4 CLIPS, 4 PLUGGEN, 4 SCHROEVEN)

SET* BACK FRAME HANGING SYSTEM OP LENGTE INCLUSIEF 3M TAPE GEMONTEERD

	SET 2x BACK FRAME RAIL 8 MM 344 MM ALU BRUTE (40CM)	SET 2x BACK FRAME RAIL 8 MM 444 MM ALU BRUTE (50CM)	SET 2x BACK FRAME RAIL 8 MM 544 MM ALU BRUTE (60CM)	SET 22x BACK FRAME RAIL 8 MM 644 MM ALU BRUTE (70CM)	
	05.16725	05.16726	05.16735	05.16745	
	SET 2x BACK FRAME RAIL 8 MM 744 MM ALU BRUTE (80CM)	SET 2x BACK FRAME RAIL 8 MM 844 MM ALU BRUTE (90CM)	SET 2x BACK FRAME RAIL 8 MM 944 MM ALU BRUTE (100CM)	SET 2x BACK FRAME RAIL 8 MM 1044 MM ALU BRUTE (110CM)	
	05.16746	05.16755	05.16756	05.16765	

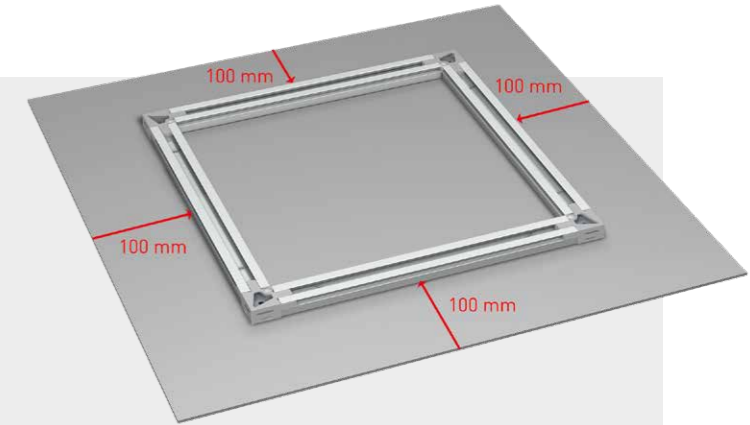
* SET IS EXCLUSIEF POWER CORNERS 8MM

LIJSTBENODIGDHEDEN

ARTITEQ BACK FRAME HANGING SYSTEM

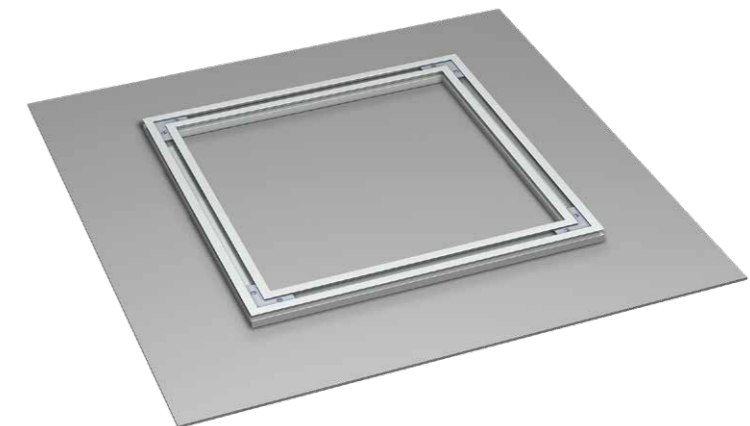
A

Voor het bevestigen van het Back Frame Hanging System raden we aan de profielen op 100 mm afstand van elke zijde van het bedrukte paneel te plaatsen. Voor het bevestigen van de profielen op de achterzijde van bedrukte panelen adviseren wij 3M tape (artikelnummer 05.16050).



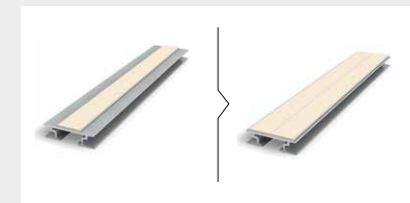
B

Er kan eventueel gekozen worden om de profielen van het Back Frame Hanging System in verstek te zagen. De profielen zijn compatibel met een breed assortiment accessoires die op de markt beschikbaar zijn.



C

We adviseren het gebruik van 3M tape (algemeen advies 3M: 25 cm²/kg) voor bedrukte panelen van aluminium (Dibond), hardschuim, forex, acryl en glas. De tabel hieronder is van toepassing wanneer de profielen van het Back Frame Hanging System geplaatst worden op maximaal 100 mm afstand van elke zijde van het bedrukte paneel (zie A). De informatie in de tabel geldt voor panelen met een maximaal totaalgewicht van 30 kg en minimale afmeting van 400 x 400 mm.



MATERIAAL	DIKTE	TAPE	VOOR OPPERVLAKTE
Dibond	3-6 mm	Single tape 12 mm	Up to 4 m ²
Forex	3-5 mm	Single tape 12 mm	Up to 4 m ²
Acryl	3-5 mm	Single tape 12 mm	Up to 4 m ²
Glass	6 mm	Double tape 24 mm	Up to 2 m ²



montagevideo

ACHTER HOUTEN LIJSTEN

Voor het ophangen van houten lijsten of schilderijen is het belangrijk dat er een goede lijsthanger gebruikt wordt die in combinatie met de ophangsystemen van Artiteq compatible zijn. Een lijsthanger is een belangrijk onderdeel voor het correct op kunnen hangen van een lijst of schilderij. Artiteq heeft enkele lijsthangers voor aan een houten lijst of schilderij.



LIJSTHANGER
1-1,5 mm STAALDRAAD
(MAX. 10 kg)



LIJSTHANGER
1,5-2 mm STAALDRAAD
(MAX. 15 kg)

ARTIKELNR. 7805.055

7805.050



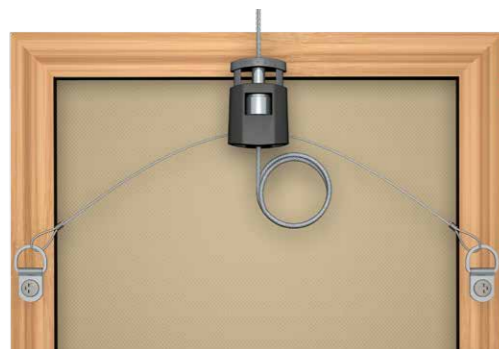
LIJSTHANGER
ZWAAR T.B.V. HOUT



SET LIJSTHOEKEN
ZWAAR L&R

ARTIKELNR. 808.650

808.600



SET D-RING
(1 SET)



D-RING HANGER



SCHROEF D-RING

ARTIKELNR. 4055

805.249

9.4911

DRADEN OP SPOEL



STAALDRAAD
1 mm SPOEL 1x19

ARTIKELNR. 100 m

9.4904



STAALDRAAD
1,2 mm SPOEL 1x19

9.4955



STAALDRAAD
1,5 mm SPOEL 1x19

9.4990



PERLONKOORD
2 mm SPOEL

9.4404

ARTIKELNR. 500 m

9.4421S



PERSNIJPEL
1-1,2 mm

ARTIKELNR. 9.4905



DRAADKLEM
1,5 mm ALU

9.4430



DRAADKLEM
2 mm ALU

9.4431



OPHANGNIJPEL

9.4211

ACHTER HOUTEN LIJSTEN



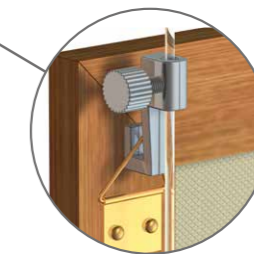
SET BEVEILIGING

ARTIKELNR. 4054



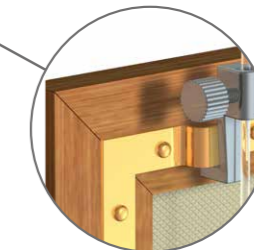
SET KLAPOGEN
(12 STUKS)

ARTIKELNR. 4057



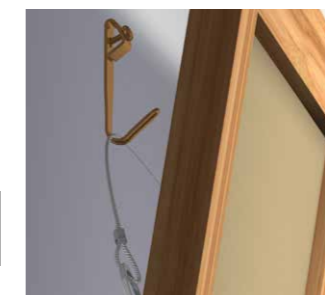
SET LIJSTHOEK +
OPHANGING
(2 STUKS)

ARTIKELNR. 4056



SET WANDHAKEN
(12 STUKS)

ARTIKELNR. 4059



SET BETONHAAKJES
(4 STUKS)

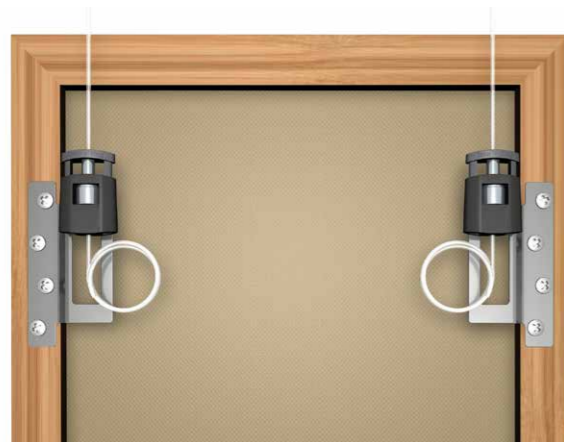
ARTIKELNR. 4058



LIJSTBENODIGDHEDEN

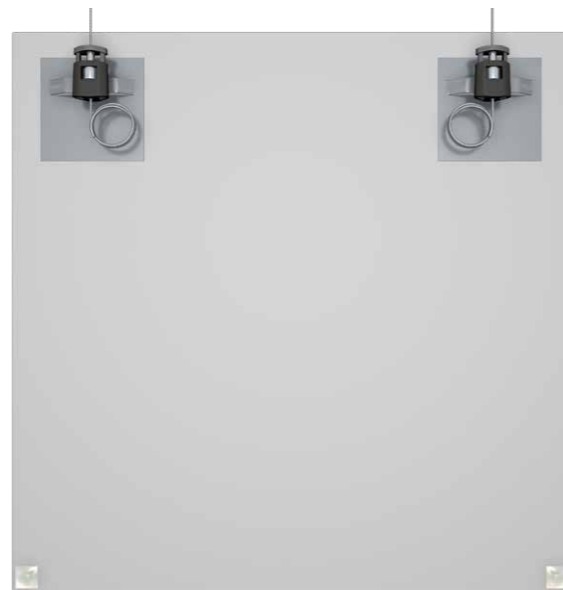
ACHTER ALUMINIUM LIJSTEN EN DIBOND/FOREX/PLEXIGLAS PANELEN

Ook voor lijsten gemaakt van aluminium is er een lijsthanger t.b.v. aluminium. Deze lijsthanger wordt aan de achterkant van de lijst bevestigd en kan in combinatie met een Artiteq schilderij ophangstelsel en ophangdraden gebruikt worden. Voor het ophangen van een paneel gemaakt van Dibond, Forex of Plexiglas beschikt Artiteq over Dibond Hangers. Deze Dibond Hangers zijn er in 4 verschillende afmetingen met ieder zijn eigen maximaal draagvermogen.



LIJSTHANGER ZWAAR
T.B.V. ALUMINIUM

ARTIKELNR. 808.720



AFSTANDHOUDER
TRANSPARANT, ZELFKLEVEND

AFSTANDHOUDER
SCHUIM, ZELFKLEVEND

ARTIKELNR. 809.001 12,5 x 12,5 x 5,7 mm

809.002 20 x 20 x 15 mm

NEW

DIBOND HANGER

OPHANGBEUGEL
DIBOND HANGER METAAL*

ARTIKELNR. 809.505 45 X 45 mm (MAX. 1 KG)

809.020

ARTIKELNR. 809.520 70 X 70 mm (MAX. 2 KG)

ARTIKELNR. 809.530 100 X 100 mm (MAX. 4 KG)

ARTIKELNR. 809.540 100 X 200 mm (MAX. 8 KG)

* OPHANGBEUGEL ALLEEN IN COMBINATIE MET DIBOND HANGERS 809.530 (100 X 100 mm) EN 809.540 (100 X 200 mm).

LIJSTBENODIGDHEDEN

ACHTER ALUMINIUM LIJSTEN EN DIBOND/FOREX/PLEXIGLAS PANELEN

NEW



SET DIBOND HANGER

SET DIBOND HANGER

ARTIKELNR. 9.6894 SET DIBOND HANGER 1ST 45 x 45 mm (1KG)

ARTIKELNR. 9.6895 SET DIBOND HANGER 1ST 70 x 70 mm (2KG)

ARTIKELNR. 9.6896 SET DIBOND HANGER 1ST 100 x 100 mm (4KG)





ARTIKELNR. 9.6897 SET DIBOND HANGER 1ST 100 x 200 mm (8KG)

OVERIGE ACCESSOIRES

Tegels en borden kunnen ook opgehangen worden in combinatie met een schilderij ophangstelsel van Artiteq. Vaak beschikt een tegel of sierbord niet over een ophangpunt aan de achterkant. Met deze Tegelhanger en Bordhanger is het wel mogelijk om deze aan de muur op te hangen.

Lijsten kunnen naar voren kantelen / hangen bij gebruik van een schilderij ophangstelsel. Om het naar voren kantelen te reduceren kan deze Tilt Reducer gebruikt worden. Deze kan alleen bevestigd worden op een houten lijst.

OVERIG

					
BORDHANGER WIT (1X) 19-28 cm (MAX. 1 kg)	TEGELHANGER (1X) 32 mm (MAX. 200 gr)	SET TEGELHANGER (4 STUKS)	SET PLAKHANGER 30mm (8 STUKS)	TILT REDUCER 11x5x29 mm	SET TILT REDUCER (2 STUKS)
ARTIKELNR. 807.025	808.130	4051	4050	805.300	9.6635

