

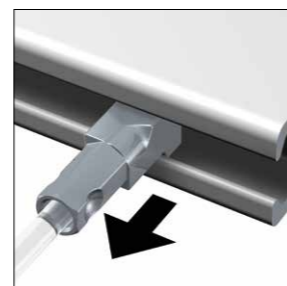
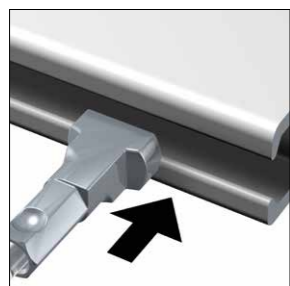
OPHANGDRADEN

Naast de vele verschillende ophangsystemen die Artiteq biedt zijn er (kleine) essentiële onderdelen die nodig zijn om het schilderij of de gewenste wanddecoratie daadwerkelijk op te kunnen hangen aan de gekozen rail. Zo zijn er diverse soorten ophangdraden en haken waar u uit kunt kiezen, afhankelijk van uw gekozen rail en het gewicht van uw schilderij of wanddecoratie.



TWISTER™

MAX.
20 KG



1

SIMPLE-SAFE-STRONG

Artiteq ontwikkelde voor alle ophangrails het Twister glijdersysteem. Twister biedt de meest logische en gebruiksvriendelijke manier van inhaken van de ophangdraad in de rail: indraaien, vastklikken en klaar. Een schilderij kan op elke gewenste plek aan de wand worden opgehangen omdat de Twister op elke willekeurige plaats in de rail kan worden geklikt. Voor alle Artiteq ophangsystemen kan Twister op perlon, staaldraad of op stang worden gekozen. De ophangdraden van perlon en staaldraad met Twister zijn beschikbaar in 1 mm of 2 mm dikte en in lengtes variërend van 100 cm tot 500 cm.



1 mm



2 mm



montagevideo

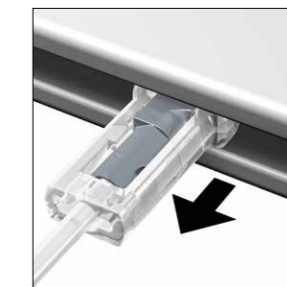
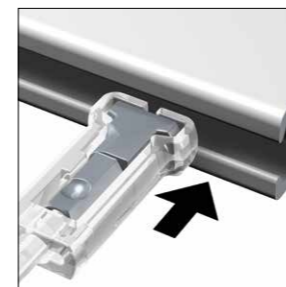
TWISTER™

Twister is een geregistreerd Europees gemeenschapsmodel.

OPHANGDRADEN

TWISTER™ CLIQ2FIX_{perlon}

MAX.
20 KG



2

EXTRA GEBRUIKSGEMAK

Met de ontwikkeling van het Twister Cliq2Fix perlon-systeem is extra functionaliteit gegeven aan het gebruik van perlonkoord voor het ophangen van schilderijen. De ophangdraad voorzien van het Twister Cliq2Fix systeem, kan in de rail gefixeerd worden, waardoor er geen risico bestaat dat het perlonkoord, door de verspringende werking van perlon, uit de rail schiet. Daardoor is het extra veilig en bovendien zonder problemen in de rail te verschuiven. Extra gebruiksgemak dus.



2 mm



montagevideo

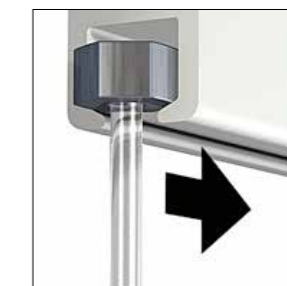
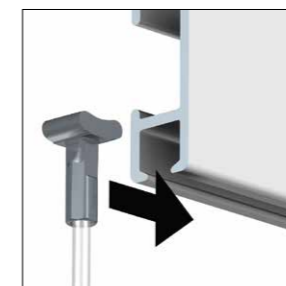
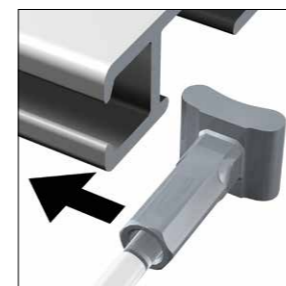
SOLID SLIDER

MAX.
20 KG

SLIDER ECONOMY

niet zichtbaar in de rail

MAX.
15 KG



3

INSCHUIVEN

Een keuze kan zijn om de ophangdraad met glijder via de zijkant in de rail te bevestigen. Hiervoor ontwikkelde Artiteq het Solid Slider systeem, dat verkrijgbaar is op perlon en staaldraad 2 mm. De ophangdraad is vrij te verschuiven in de ophangrail, maar kan niet op elke gewenste plek uit de rail gehaald worden. Ophangdraden met Solid Slider zijn verkrijgbaar in lengtes van 100, 150, 200, 250, 300 en 500 cm. Voor schuine wanden bestaat het schuine stopper systeem. Met dit systeem kan ook bij schuine wanden, bijvoorbeeld in een trapgat, gebruik gemaakt worden van een flexibel schilderij ophangstelsel.



2 mm



2 mm



2 mm



montagevideo

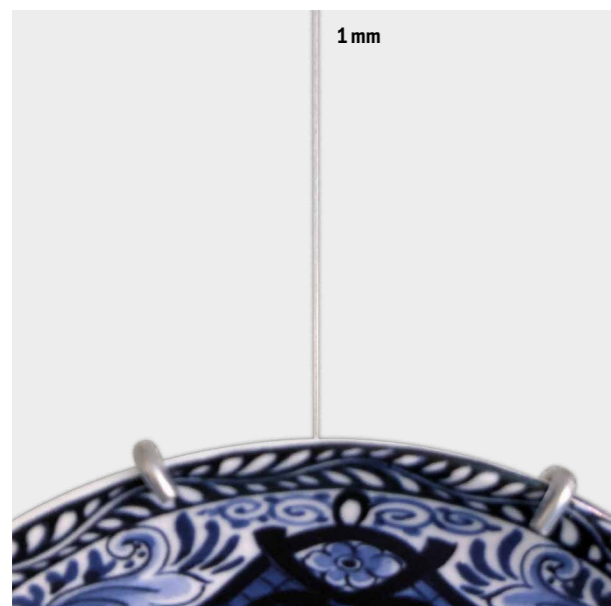
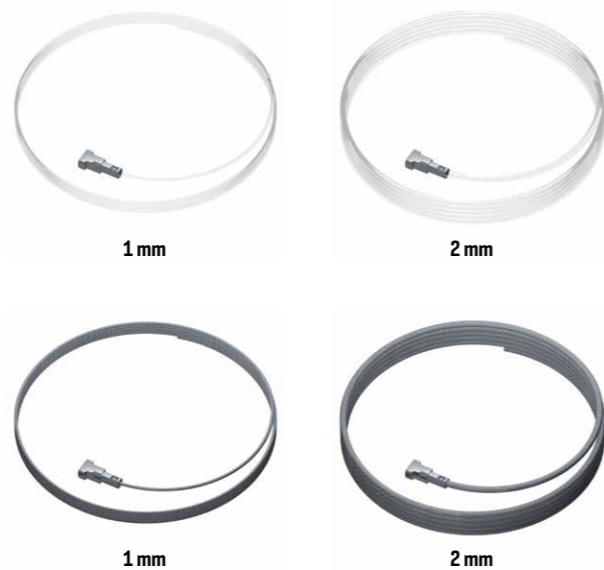
OPHANGDRADEN



1 mm vs 2 mm ophangdraden

Artiteq biedt de Twister ophangdraden in twee verschillende diktes aan; 1 mm en 2 mm. Zowel in perlon als in staaldraad ophangdraden zijn de twee verschillende diktes verkrijgbaar. De staaldraad zwart ophangdraden zijn alleen beschikbaar in 1 mm.



De keuze voor het kiezen van 1 mm ophangdraden is afhankelijk van de eigen wensen. Hoe kleiner de diameter van het ophangdraad, hoe minder zichtbaar deze is. Vooral bij de perlonophangdraden kan de keuze voor 1 mm de voorkeur bieden. Om zo onzichtbaar mogelijk een lijst of wanddecoratie op te hangen.



OPHANGDRADEN

1 mm						
TWISTER 1 mm						
	30.21150	TWISTER	1 mm	PERLON	5 kg	150 cm
	30.21200	TWISTER	1 mm	PERLON	5 kg	200 cm
	30.21300	TWISTER	1 mm	PERLON	5 kg	300 cm
	30.22150	TWISTER	1 mm	STAAL	10 kg	150 cm
	30.22200	TWISTER	1 mm	STAAL	10 kg	200 cm
	30.22300	TWISTER	1 mm	STAAL	10 kg	300 cm
	09.63150	TWISTER	1 mm	STAAL ZWART	10 kg	150 cm
	09.63200	TWISTER	1 mm	STAAL ZWART	10 kg	200 cm
	09.63300	TWISTER	1 mm	STAAL ZWART	10 kg	300 cm

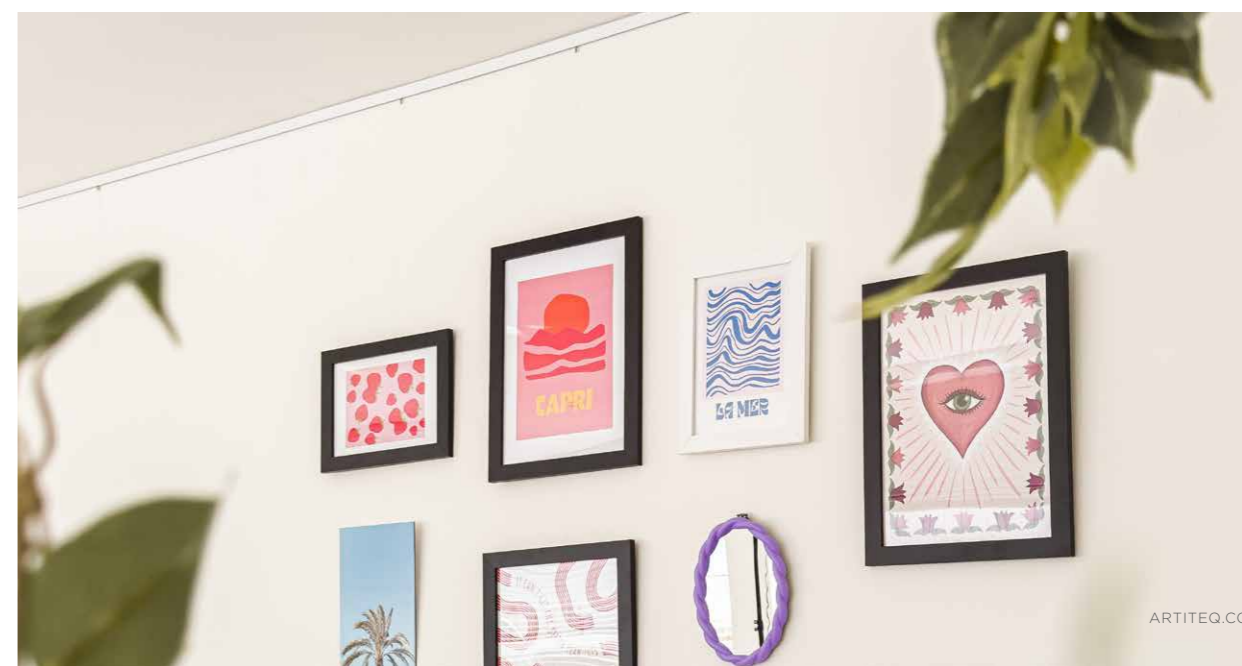
2 mm						
TWISTER 2 mm						
	09.23100	TWISTER	2 mm	PERLON	20 kg	100 cm
	09.23150	TWISTER	2 mm	PERLON	20 kg	150 cm
	09.23200	TWISTER	2 mm	PERLON	20 kg	200 cm
	09.23250	TWISTER	2 mm	PERLON	20 kg	250 cm
	09.23300	TWISTER	2 mm	PERLON	20 kg	300 cm
	09.23500	TWISTER	2 mm	PERLON	20 kg	500 cm
	09.33100	TWISTER	2 mm	STAAL	20 kg	100 cm
	09.33150	TWISTER	2 mm	STAAL	20 kg	150 cm
	09.33200	TWISTER	2 mm	STAAL	20 kg	200 cm
	09.33250	TWISTER	2 mm	STAAL	20 kg	250 cm
	09.33300	TWISTER	2 mm	STAAL	20 kg	300 cm
	09.33500	TWISTER	2 mm	STAAL	20 kg	500 cm

2 mm						
TWISTER STANG 2 mm						
	9.4196	TWISTER	2 mm	STANG WIT	20 kg	100 cm
	9.4198	TWISTER	2 mm	STANG WIT	20 kg	200 cm

2 mm						
TWISTER CLIQ2FIX PERLON 2 mm						
	09.13100	TWISTER CLIQ2FIX	2 mm	PERLON	20 kg	100 cm
	09.13150	TWISTER CLIQ2FIX	2 mm	PERLON	20 kg	150 cm
	09.13200	TWISTER CLIQ2FIX	2 mm	PERLON	20 kg	200 cm
	09.13250	TWISTER CLIQ2FIX	2 mm	PERLON	20 kg	250 cm
	09.13300	TWISTER CLIQ2FIX	2 mm	PERLON	20 kg	300 cm

2 mm						
SOLID SLIDER 2 mm						
	08.23100	SOLID SLIDER	2 mm	PERLON	20 kg	100 cm
	08.23150	SOLID SLIDER	2 mm	PERLON	20 kg	150 cm
	08.23200	SOLID SLIDER	2 mm	PERLON	20 kg	200 cm
	08.23250	SOLID SLIDER	2 mm	PERLON	20 kg	250 cm
	08.23300	SOLID SLIDER	2 mm	PERLON	20 kg	300 cm
	08.23500	SOLID SLIDER	2 mm	PERLON	20 kg	500 cm
	08.43100	SOLID SLIDER	2 mm	STAAL	20 kg	100 cm
	08.43150	SOLID SLIDER	2 mm	STAAL	20 kg	150 cm
	08.43200	SOLID SLIDER	2 mm	STAAL	20 kg	200 cm
	08.43250	SOLID SLIDER	2 mm	STAAL	20 kg	250 cm
	08.43300	SOLID SLIDER	2 mm	STAAL	20 kg	300 cm
	08.43500	SOLID SLIDER	2 mm	STAAL	20 kg	500 cm











2 mm						
SLIDER ECONOMY 2 mm						
	9.4424	SLIDER ECONOMY	2 mm	PERLON	15 kg	100 cm
	9.4425	SLIDER ECONOMY	2 mm	PERLON	15 kg	150 cm
	9.4426	SLIDER ECONOMY	2 mm	PERLON	15 kg	200 cm
	9.4427	SLIDER ECONOMY	2 mm	PERLON	15 kg	250 cm
	9.4428	SLIDER ECONOMY	2 mm	PERLON	15 kg	300 cm

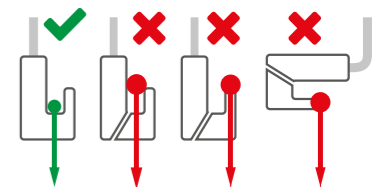


HAKEN & COMPATIBILITEIT

Afhankelijk van het gewicht van een lijst of andere wanddecoratie, kan een ophanghaak gekozen worden. Variërend van een maximaal te belasten gewicht van 4 kg tot 20 kg is er een ruime keuze aan ophanghaken beschikbaar.

						
		30.41200 20 kg	30.41250 20 kg	30.41100 10/5 kg	9.4264 15 kg	9.4261 15 kg
		AUTO GRIP	AUTO GRIP	AUTO GRIP	AUTO GRIP	AUTO GRIP
			LOCK		LOCK	
 TWISTER 1 mm PERLON 150 / 200 / 300 cm				✓		
 TWISTER 1 mm STAALDRAAD 150 / 200 / 300 cm				✓		
 TWISTER 1 mm STAALDRAAD ZWART 150 / 200 / 300 cm				✓		
 TWISTER 2 mm PERLON 100 / 150 / 200 250 / 300 / 500 cm	✓	✓			✓	✓
 TWISTER 2 mm STAALDRAAD 100 / 150 / 200 250 / 300 / 500 cm	✓	✓			✓	✓
 TWISTER 2 mm STANG WIT 100 / 200 cm	✓	✓				✓
 TWISTER CLIQ2FIX 2 mm PERLON 100 / 150 / 200 250 / 300 cm	✓	✓			✓	✓
 SOLID SLIDER 2 mm PERLON* 100 / 150 / 200 250 / 300 / 500 cm vanaf zijkant in te brengen	✓	✓			✓	✓
 SOLID SLIDER 2 mm STAALDRAAD* 100 / 150 / 200 250 / 300 / 500 cm vanaf zijkant in te brengen	✓	✓			✓	✓

						
		9.4208 10 kg	9.4219 7 kg	9.4209 7 kg	9.4207 5 kg	9.4205 4 kg
		HANDMATIG	HANDMATIG	HANDMATIG	HANDMATIG	HANDMATIG
 TWISTER 2 mm PERLON 100 / 150 / 200 250 / 300 / 500 cm		✓	✓	✓	✓	✓
 TWISTER 2 mm STANG WIT 100 / 200 cm					✓	
 TWISTER CLIQ2FIX 2 mm PERLON 100 / 150 / 200 250 / 300 cm		✓	✓	✓	✓	✓
 SOLID SLIDER 2 mm PERLON* 100 / 150 / 200 250 / 300 / 500 cm vanaf zijkant in te brengen		✓	✓	✓	✓	✓



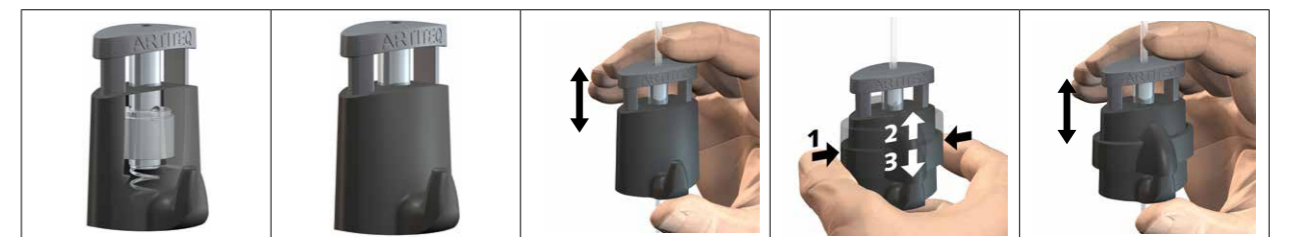
Het maximaal belastbare gewicht voor een haak is alleen valide bij een correcte toepassing van de lijst/kader op de haak. Hiernaast is aangegeven wat de juiste wijzen van belasting is.

MICRO GRIP

Micro Grip staat voor de nieuwste generatie haken. Voor de **Micro Grip** haken is gekozen voor hoogwaardig kunststof versterkt met glasvezel, wat heeft geleid tot 70% minder materiaalverbruik ten opzichte van eerdere generaties haken. Naast de ecologische voordelen hiervan, heeft de haak hierdoor een extreem licht gewicht en een optimaal gebruiksgemak. De **Micro Grip** technologie is door Artiteq ontwikkeld en gepatenteerd. Artiteq heeft met TÜV Nederland procedures voor de waarborging van de kwaliteit van de Micro Grip 1 mm en 2 mm opgesteld. De uitvoering hiervan staat onder toezicht van TÜV Nederland.


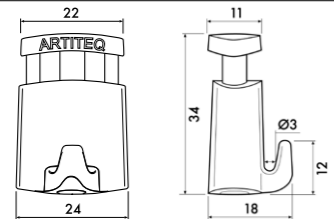

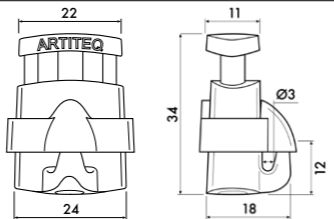



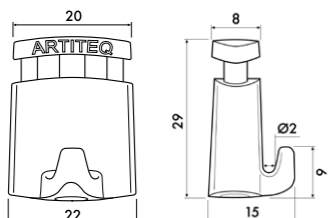

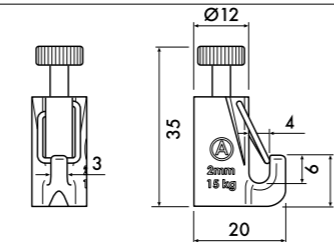
- LIGHTWEIGHT
- STRONG (20 kg)
- ERGONOMIC


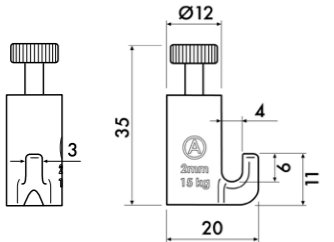

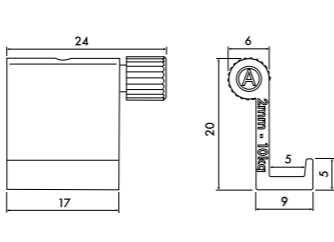



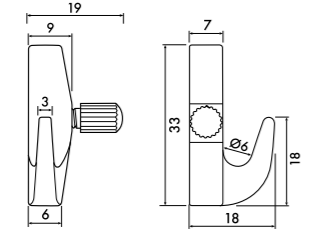

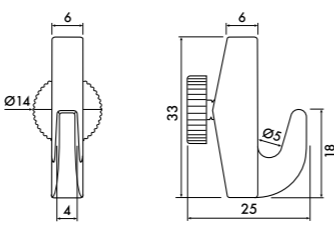
OPHANGHAKEN


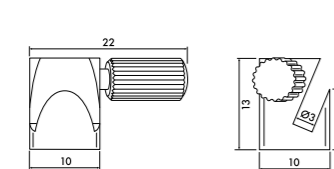

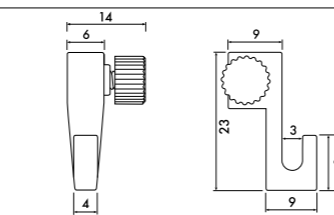


  <p>30.41200 20 kg AUTO GRIP</p>	  <p>30.41250 20 kg AUTO GRIP</p>
--	---

  <p>30.41100 10/5 kg AUTO GRIP</p>	  <p>9.4264 15 kg AUTO GRIP</p>
--	---

  <p>9.4261 15 kg AUTO GRIP</p>	  <p>9.4208 10 kg HANDMATIG</p>
--	---

  <p>9.4219 7 kg HANDMATIG</p>	  <p>9.4209 7 kg HANDMATIG</p>
---	--

  <p>9.4207 5 kg HANDMATIG</p>	  <p>9.4205 4 kg HANDMATIG</p>
---	--



COMBINATIES

Een schilderij ophangstelsel bestaat uit de elementen **rail**, **ophangdraad** en **ophanghaak**. Artiteq garandeert de functionaliteit van de producten doordat zij deze verschillende elementen van een schilderij ophangstelsel zorgvuldig op elkaar afstemt. De kwaliteit kan alleen gewaarborgd worden wanneer originele (Artiteq) producten op de juiste wijze gecombineerd worden. Bij combinaties anders dan met de juiste Artiteq producten, zal de garantie vervallen. Een lijst of kader hangt altijd stabiel wanneer er gebruikt gemaakt wordt van **2 ophangdraden**.

Het gewicht van de lijst is bepalend voor de keuze van haak en draad in combinatie met het maximaal belastbare gewicht per meter van de rail:

INCORRECTE COMBINATIES

maximaal belastbaar gewicht rail: **30 kg p/m**

maximaal belastbaar gewicht draad: **20 kg**

maximaal belastbaar gewicht haak: **4 kg**

gewicht lijst: **5 kg**

CORRECTE COMBINATIES

maximaal belastbaar gewicht rail: **30 kg p/m**

maximaal belastbaar gewicht draad: **20 kg**

maximaal belastbaar gewicht haak: **4 kg**

gewicht lijst: **5 kg**

maximaal belastbaar gewicht rail: **30 kg p/m**

maximaal belastbaar gewicht draad: **20 kg**

maximaal belastbaar gewicht haak: **20 kg**

gewicht lijst: **40 kg**

maximaal belastbaar gewicht rail: **30 kg p/m**

maximaal belastbaar gewicht draad: **20 kg**

maximaal belastbaar gewicht haak: **20 kg**

gewicht lijst: **40 kg**

maximaal belastbaar gewicht draad: **> 1 mtr**

OPHANGSETS

OPHANGSETS 1 mm		OPHANGSETS 2 mm				
max. 10 kg	max. 5 kg	max. 20 kg	max. 4 kg	max. 7 kg	max. 15 kg	max. 5 kg
TWISTER 1 mm STAALDRAAD 150 cm + MICRO GRIP 1 mm (10 kg)	TWISTER 1 mm PERLON 150 cm + MICRO GRIP 1 mm (5 kg)	TWISTER 2 mm PERLON 150 cm + MICRO GRIP 2 mm (20 kg)	TWISTER 2 mm PERLON 150 cm + HAAK 9.4205 (4 kg)	TWISTER 2 mm PERLON 150 cm + HAAK 9.4209 (7 kg)	TWISTER 2 mm PERLON 150 cm + HAAK 9.4261 (15 kg)	TWISTER 2 mm PERLON 150 cm + HAAK 9.4207 (5 kg)
OPHANGSET	OPHANGSET	OPHANGSET	OPHANGSET	OPHANGSET	OPHANGSET	OPHANGSET
30.42150	30.42100	30.42200	9.6670	9.6672	9.6674	9.6671

OPHANGSETS 2 mm			SCHUINE STOPPER SET	
max. 4 kg	max. 7 kg	max. 5 kg	max. 4 kg	
SLIDER ECONOMY 2 mm 150 cm + HAAK 4kg (9.4205)	SLIDER ECONOMY 2 mm 150 cm + HAAK 7 kg (9.4209)	SLIDER ECONOMY 2 mm 150 cm + HAAK 5 kg (9.4207)	SOLID SLIDER 2 mm PERLONDRAAD 150 cm + HAAK 4 kg (9.4205) + SCHUINE STOPPER	SCHUINE STOPPER
OPHANGSET	OPHANGSET	OPHANGSET	OPHANGSET	
9.9004	9.4402	9.4400	9.6645	9.4235

montagevideo