









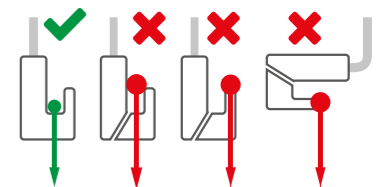


HAKEN & COMPATIBILITEIT

Afhankelijk van het gewicht van een lijst of andere wanddecoratie, kan een ophanghaak gekozen worden. Variërend van een maximaal te belasten gewicht van 4 kg tot 20 kg is er een ruime keuze aan ophanghaken beschikbaar.

						
		30.41200 20 kg	30.41250 20 kg	30.41100 10/5 kg	9.4264 15 kg	9.4261 15 kg
		AUTO GRIP	AUTO GRIP	AUTO GRIP	AUTO GRIP	AUTO GRIP
			LOCK		LOCK	
 TWISTER 1 mm PERLON 150 / 200 / 300 cm				✓		
 TWISTER 1 mm STAALDRAAD 150 / 200 / 300 cm				✓		
 TWISTER 1 mm STAALDRAAD ZWART 150 / 200 / 300 cm				✓		
 TWISTER 2 mm PERLON 100 / 150 / 200 250 / 300 / 500 cm	✓	✓			✓	✓
 TWISTER 2 mm STAALDRAAD 100 / 150 / 200 250 / 300 / 500 cm	✓	✓			✓	✓
 TWISTER 2 mm STANG WIT 100 / 200 cm	✓	✓				✓
 TWISTER CLIQ2FIX 2 mm PERLON 100 / 150 / 200 250 / 300 cm	✓	✓			✓	✓
 SOLID SLIDER 2 mm PERLON* 100 / 150 / 200 250 / 300 / 500 cm vanaf zijkant in te brengen	✓	✓			✓	✓
 SOLID SLIDER 2 mm STAALDRAAD* 100 / 150 / 200 250 / 300 / 500 cm vanaf zijkant in te brengen	✓	✓			✓	✓

						
		9.4208 10 kg	9.4219 7 kg	9.4209 7 kg	9.4207 5 kg	9.4205 4 kg
		HANDMATIG	HANDMATIG	HANDMATIG	HANDMATIG	HANDMATIG
 TWISTER 2 mm PERLON 100 / 150 / 200 250 / 300 / 500 cm		✓	✓	✓	✓	✓
 TWISTER 2 mm STANG WIT 100 / 200 cm					✓	
 TWISTER CLIQ2FIX 2 mm PERLON 100 / 150 / 200 250 / 300 cm		✓	✓	✓	✓	✓
 SOLID SLIDER 2 mm PERLON* 100 / 150 / 200 250 / 300 / 500 cm vanaf zijkant in te brengen		✓	✓	✓	✓	✓



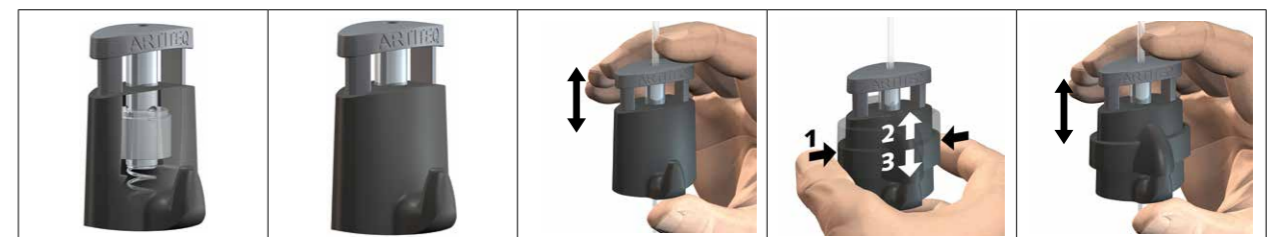
Het maximaal belastbare gewicht voor een haak is alleen valide bij een correcte toepassing van de lijst/kader op de haak. Hiernaast is aangegeven wat de juiste wijzen van belasting is.

MICRO GRIP

Micro Grip staat voor de nieuwste generatie haken. Voor de **Micro Grip** haken is gekozen voor hoogwaardig kunststof versterkt met glasvezel, wat heeft geleid tot 70% minder materiaalverbruik ten opzichte van eerdere generaties haken. Naast de ecologische voordelen hiervan, heeft de haak hierdoor een extreem licht gewicht en een optimaal gebruiksgemak. De **Micro Grip** technologie is door Artiteq ontwikkeld en gepatenteerd. Artiteq heeft met TÜV Nederland procedures voor de waarborging van de kwaliteit van de Micro Grip 1 mm en 2 mm opgesteld. De uitvoering hiervan staat onder toezicht van TÜV Nederland.


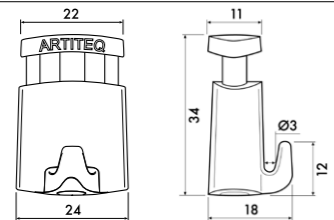

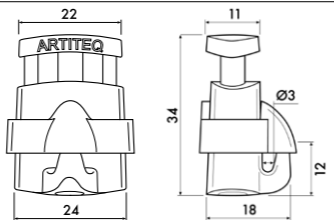



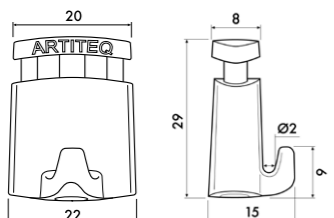

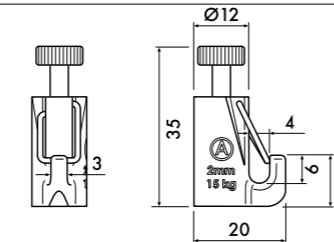
- LIGHTWEIGHT
- STRONG (20 kg)
- ERGONOMIC


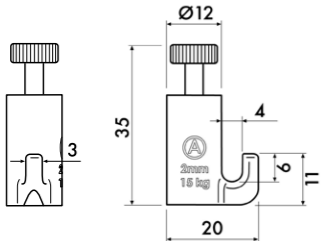

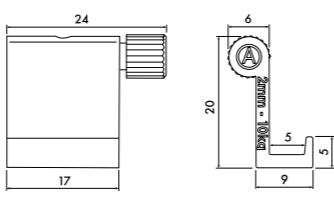



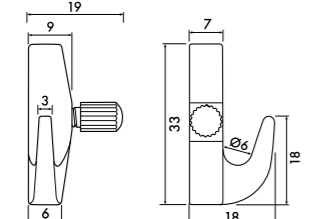

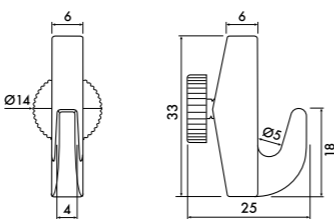
OPHANGHAKEN


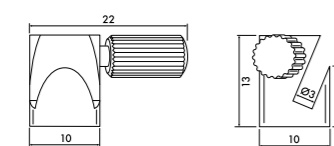

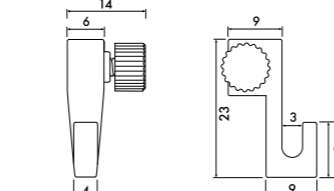


 	 
<p>30.41200 20 kg</p> <p>AUTO GRIP</p>	<p>30.41250 20 kg</p> <p>AUTO GRIP</p>

 	 
<p>30.41100 10/5 kg</p> <p>AUTO GRIP</p>	<p>9.4264 15 kg</p> <p>AUTO GRIP</p>

 	 
<p>9.4261 15 kg</p> <p>AUTO GRIP</p>	<p>9.4208 10 kg</p> <p>HANDMATIG</p>

 	 
<p>9.4219 7 kg</p> <p>HANDMATIG</p>	<p>9.4209 7 kg</p> <p>HANDMATIG</p>

 	 
<p>9.4207 5 kg</p> <p>HANDMATIG</p>	<p>9.4205 4 kg</p> <p>HANDMATIG</p>



COMBINATIES

Een schilderij ophangstelsel bestaat uit de elementen **rail**, **ophangdraad** en **ophanghaak**. Artiteq garandeert de functionaliteit van de producten doordat zij deze verschillende elementen van een schilderij ophangstelsel zorgvuldig op elkaar afstemt. De kwaliteit kan alleen gewaarborgd worden wanneer originele (Artiteq) producten op de juiste wijze gecombineerd worden. Bij combinaties anders dan met de juiste Artiteq producten, zal de garantie vervallen. Een lijst of kader hangt altijd stabiel wanneer er gebruikt gemaakt wordt van **2 ophangdraden**.

Het gewicht van de lijst is bepalend voor de keuze van haak en draad in combinatie met het maximaal belastbare gewicht per meter van de rail:

INCORRECTE COMBINATIES

maximaal belastbaar gewicht rail: **30 kg p/m**

maximaal belastbaar gewicht draad: **20 kg**

maximaal belastbaar gewicht haak: **4 kg**

gewicht lijst: **5 kg**

CORRECTE COMBINATIES

maximaal belastbaar gewicht rail: **30 kg p/m**

maximaal belastbaar gewicht draad: **20 kg**

maximaal belastbaar gewicht haak: **4 kg**

gewicht lijst: **5 kg**

maximaal belastbaar gewicht rail: **30 kg p/m**

maximaal belastbaar gewicht draad: **20 kg**

maximaal belastbaar gewicht haak: **20 kg**

gewicht lijst: **40 kg**

maximaal belastbaar gewicht rail: **30 kg p/m**

maximaal belastbaar gewicht draad: **20 kg**

maximaal belastbaar gewicht haak: **20 kg**

gewicht lijst: **40 kg**

maximaal draadspan: **> 1 mtr**

OPHANGSETS

OPHANGSETS 1 mm		OPHANGSETS 2 mm				
max. 10 kg	max. 5 kg	max. 20 kg	max. 4 kg	max. 7 kg	max. 15 kg	max. 5 kg
TWISTER 1 mm STAALDRAAD 150 cm + MICRO GRIP 1 mm (10 kg)	TWISTER 1 mm PERLON 150 cm + MICRO GRIP 1 mm (5 kg)	TWISTER 2 mm PERLON 150 cm + MICRO GRIP 2 mm (20 kg)	TWISTER 2 mm PERLON 150 cm + HAAK 9.4205 (4 kg)	TWISTER 2 mm PERLON 150 cm + HAAK 9.4209 (7 kg)	TWISTER 2 mm PERLON 150 cm + HAAK 9.4261 (15 kg)	TWISTER 2 mm PERLON 150 cm + HAAK 9.4207 (5 kg)
OPHANGSET	OPHANGSET	OPHANGSET	OPHANGSET	OPHANGSET	OPHANGSET	OPHANGSET
30.42150	30.42100	30.42200	9.6670	9.6672	9.6674	9.6671

OPHANGSETS 2 mm			SCHUINE STOPPER SET	
max. 4 kg	max. 7 kg	max. 5 kg	max. 4 kg	
SLIDER ECONOMY 2 mm 150 cm + HAAK 4kg (9.4205)	SLIDER ECONOMY 2 mm 150 cm + HAAK 7 kg (9.4209)	SLIDER ECONOMY 2 mm 150 cm + HAAK 5 kg (9.4207)	SOLID SLIDER 2 mm PERLONDRAAD 150 cm + HAAK 4 kg (9.4205) + SCHUINE STOPPER	SCHUINE STOPPER
OPHANGSET	OPHANGSET	OPHANGSET	OPHANGSET	
9.9004	9.4402	9.4400	9.6645	9.4235

montagevideo