


























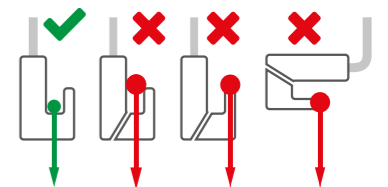
# HAKEN & KOMPATIBILITÄT

Aufhängehaken können je nach dem Gewicht eines Rahmens oder einer anderen Wanddekoration gewählt werden. Für eine maximale Tragfähigkeit von 4 kg bis 20 kg steht eine große Auswahl an Aufhängehaken zur Verfügung.

						
		30.41200 20 kg	30.41250 20 kg	30.41100 10/5 kg	9.4264 15 kg	9.4261 15 kg
		AUTO GRIP	AUTO GRIP	AUTO GRIP	AUTO GRIP	AUTO GRIP
			LOCK		LOCK	
 TWISTER 1 mm PERLON 150 / 200 / 300 cm			✓			
 TWISTER 1 mm STAHLDRAHT 150 / 200 / 300 cm			✓			
 TWISTER 1 mm STAHLDRAHT SCHWARZ 150 / 200 / 300 cm			✓			
 TWISTER 2 mm PERLON 100 / 150 / 200 250 / 300 / 500 cm	✓	✓			✓	✓
 TWISTER 2 mm STAHLDRAHT 100 / 150 / 200 250 / 300 / 500 cm	✓	✓			✓	✓
 TWISTER 2 mm STANGE WEISS 100 / 200 cm	✓	✓				✓
 TWISTER CLIQ2FIX 2 mm PERLON 100 / 150 / 200 250 / 300 cm	✓	✓			✓	✓
 SOLID SLIDER 2 mm PERLON* 100 / 150 / 200 250 / 300 / 500 cm zu befestigen von der Seite der Schienen	✓	✓			✓	✓
 SOLID SLIDER 2 mm STAHLDRAHT* 100 / 150 / 200 250 / 300 / 500 cm zu befestigen von der Seite der Schiene	✓	✓			✓	✓

					
	9.4208 10 kg	9.4219 7 kg	9.4209 7 kg	9.4207 5 kg	9.4205 4 kg
	MANUELL	MANUELL	MANUELL	MANUELL	MANUELL
 TWISTER 2 mm PERLON 100 / 150 / 200 250 / 300 / 500 cm	✓	✓	✓	✓	✓
 TWISTER 2 mm STANGE WEISS 100 / 200 cm				✓	
 TWISTER CLIQ2FIX 2 mm PERLON 100 / 150 / 200 250 / 300 cm	✓	✓	✓	✓	✓
 SOLID SLIDER 2 mm PERLON* 100 / 150 / 200 250 / 300 / 500 cm zu befestigen von der Seite der Schiene	✓	✓	✓	✓	✓

Die maximale Tragfähigkeit eines Hakens kann nur genutzt werden, wenn der Rahmen/ die Wanddekoration korrekt am Haken angebracht ist. Das beigefügte Diagramm zeigt die korrekten Belastungsmethoden.

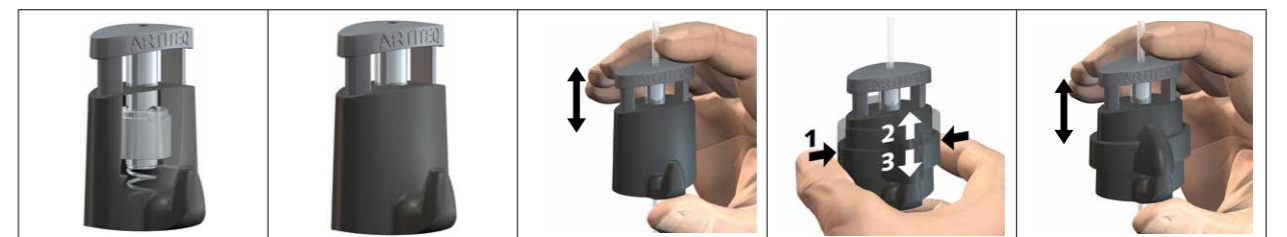


## MICRO GRIP


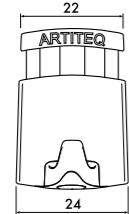
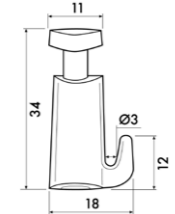
Der **Micro Grip** steht für Haken der neuesten Generation. Für diesen Haken wurde ein hochwertiger, mit Glasfasern verstärkter Kunststoff gewählt, wodurch der Materialverbrauch bis zu 70% geringer als bei Haken früherer Generationen ist. Neben den ökologischen Vorteilen hat der Haken dadurch ein äußerst geringes Gewicht und bietet einen optimalen Benutzungskomfort. Die **Micro Grip**-Technologie wurde von Artiteq entwickelt und patentiert. Das Verfahren der Qualitätssicherung der **Micro Grip** 1 mm und 2 mm sind von Artiteq und TÜV Nederland in Zusammenarbeit festgestellt worden. Die Ausführung steht unter Aufsicht der TÜV Nederland.


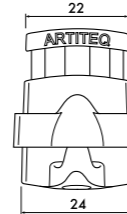
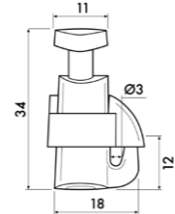



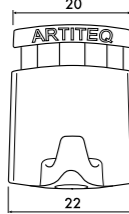

- LIGHTWEIGHT
- STRONG (20 kg)
- ERGONOMIC


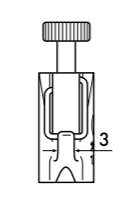
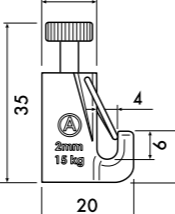



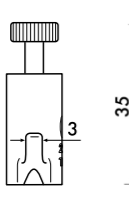
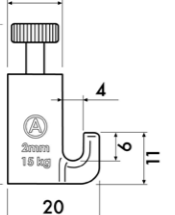
# HAKEN


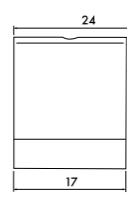
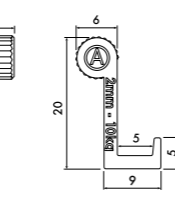
		
	22 24	11 34 Ø3 18 12
	30.41200 <b>20 kg</b>	
	AUTO GRIP	


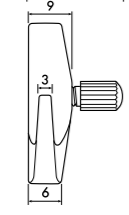
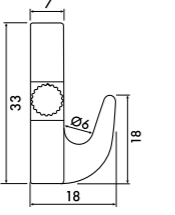
		
	22 24	11 34 Ø3 18 12
	30.41250 <b>20 kg</b>	
	AUTO GRIP	


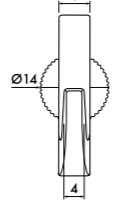
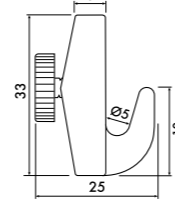
		
	20 22	8 29 Ø2 15 9
	30.41100 <b>10/5 kg</b>	
	AUTO GRIP	


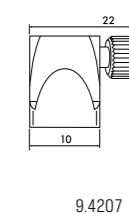
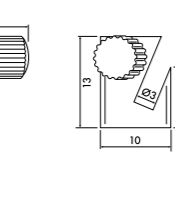
		
		Ø12 35 4 6 11 20
	9.4264 <b>15 kg</b>	
	AUTO GRIP	


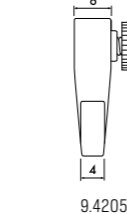
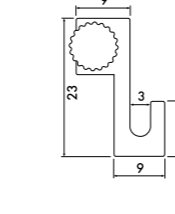
		
		Ø12 35 3 4 6 11 20
	9.4261 <b>15 kg</b>	
	AUTO GRIP	

		
	24 17	6 20 5 5 9
	9.4208 <b>10 kg</b>	
	MANUELL	

		
	19 9 3 6	7 33 Ø6 18 18
	9.4219 <b>7 kg</b>	
	MANUELL	

		
	6 Ø14 4	6 33 Ø5 18 25
	9.4209 <b>7 kg</b>	
	MANUELL	

		
	22 10	13 Ø8 10 8
	9.4207 <b>5 kg</b>	
	MANUELL	

		
	14 6 4	9 23 3 9 6
	9.4205 <b>4 kg</b>	
	MANUELL	



# IN KOMBINATION

Ein Aufhängesystem für Bilder besteht aus den Elementen Schiene, Aufhängeschnur und Aufhängehaken. Artiteq stimmt diese verschiedenen Elemente eines Aufhängesystem sorgfältig aufeinander ab und garantiert so die Funktionalität der Produkte. Die Qualität kann nur dann garantiert werden, wenn (Artiteq) Original-Produkte in der richtigen Art und Weise kombiniert werden. Bei anderen Kombinationen als mit den passenden Artiteq-Produkten erlischt die Garantie. Ein Rahmen hängt stets stabiler, wenn 2 Aufhängeschnüre verwendet werden.

Für die Wahl von Haken und Schnur ist das Gewicht des Rahmens in Kombination mit dem maximalen belastbaren Gewicht pro Meter Schiene maßgeblich.

**FALSCH KOMBINATIONEN**

maximales belastbares Gewicht der Schiene: **30 kg p/m**

maximales belastbares Gewicht der Schnur: **20 kg**

maximales belastbares Gewicht des Hakens: **4 kg**

Gewicht des Rahmens: **5 kg**

**KORREKTE KOMBINATIONEN**

maximales belastbares Gewicht der Schiene: **30 kg p/m**

maximales belastbares Gewicht der Schnur: **20 kg**

maximales belastbares Gewicht des Hakens: **4 kg**

Gewicht des Rahmens: **5 kg**

maximales belastbares Gewicht der Schiene: **30 kg p/m**

maximales belastbares Gewicht der Schnur: **20 kg**

maximales belastbares Gewicht des Hakens: **20 kg**

Gewicht des Rahmens: **40 kg**








maximales belastbares Gewicht der Schiene: **30 kg p/m**






maximales belastbares Gewicht der Schnur: **20 kg**


maximales belastbares Gewicht des Hakens: **20 kg**

Gewicht des Rahmens: **40 kg**

# AUFHÄNGESETS

AUFHÄNGESETS 1 mm			AUFHÄNGESETS 2 mm			
						
max. <b>10 kg</b>	max. <b>5 kg</b>	max. <b>20 kg</b>	max. <b>4 kg</b>	max. <b>7 kg</b>	max. <b>15 kg</b>	max. <b>5 kg</b>
TWISTER 1 mm STAHLDRAHT 150 cm + MICRO GRIP 1 mm (10 kg)	TWISTER 1 mm PERLON 150 cm + MICRO GRIP 1 mm (5 kg)	TWISTER 2 mm PERLON 150 cm + MICRO GRIP 2 mm (20 kg)	TWISTER 2 mm PERLON 150 cm + HAKEN 9.4205 (4 kg)	TWISTER 2 mm PERLON 150 cm + HAKEN 9.4209 (7 kg)	TWISTER 2 mm PERLON 150 cm + HAKEN 9.4261 (15 kg)	TWISTER 2 mm PERLON 150 cm + HAKEN 9.4207 (5 kg)
<b>AUFHÄNGESET</b>	<b>AUFHÄNGESET</b>	<b>AUFHÄNGESET</b>	<b>AUFHÄNGESET</b>	<b>AUFHÄNGESET</b>	<b>AUFHÄNGESET</b>	<b>AUFHÄNGESET</b>
30.42150	30.42100	30.42200	9.6670	9.6672	9.6674	9.6671

AUFHÄNGESETS 2 mm			STOPPER SET FÜR SCHRÄGE WÄNDE	
				
max. <b>4 kg</b>	max. <b>7 kg</b>	max. <b>5 kg</b>	max. <b>4 kg</b>	
SLIDER ECONOMY 2 mm 150 cm + HAKEN 9.4205 (4 kg)	SLIDER ECONOMY 2 mm 150 cm + HAKEN 9.4209 (7 kg)	SLIDER ECONOMY 2 mm 150 cm + HAKEN 9.4207 (5 kg)	SOLID SLIDER PERLONDRRAHT 2 mm 150 cm + HAKEN 9.4205 (4 kg) + STOPPER SCHRÄGE WÄNDE	STOPPER SCHRÄGE WÄNDE
<b>AUFHÄNGESET</b>	<b>AUFHÄNGESET</b>	<b>AUFHÄNGESET</b>	<b>AUFHÄNGESET</b>	
9.9004	9.4402	9.4400	9.6645	9.4235



Montagefilm